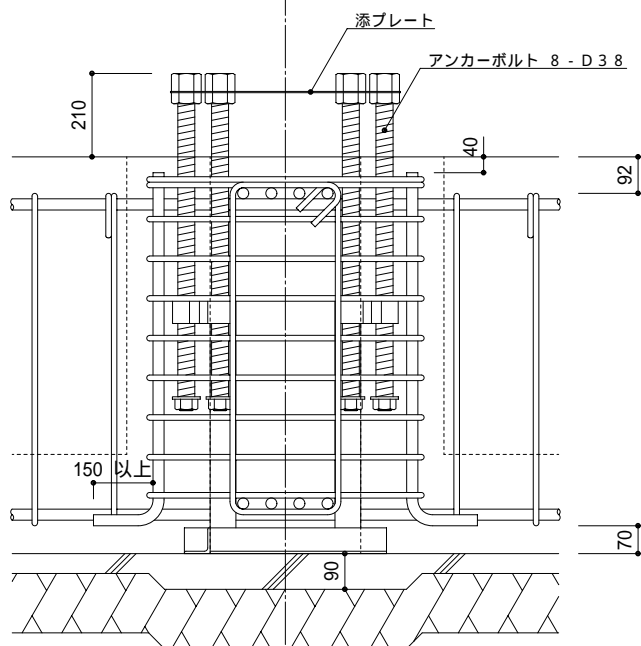
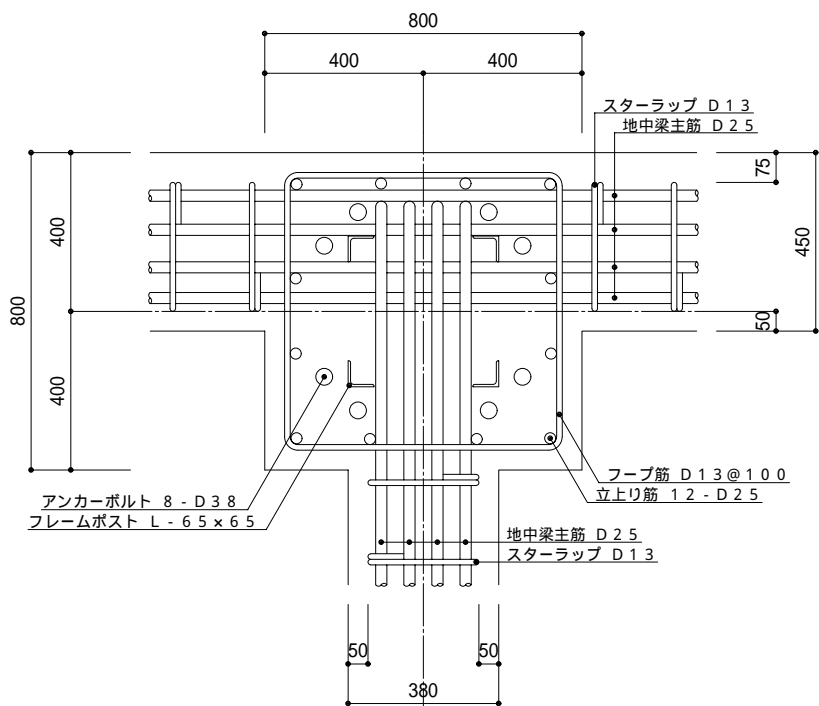


# 配筋例(参考)

## 角形鋼管用

35 - 19 R



△ 本例はあくまでも参考例です。地中梁主筋・スターラップのサイズ、本数、配置また梁幅等は、別途ご検討下さい。