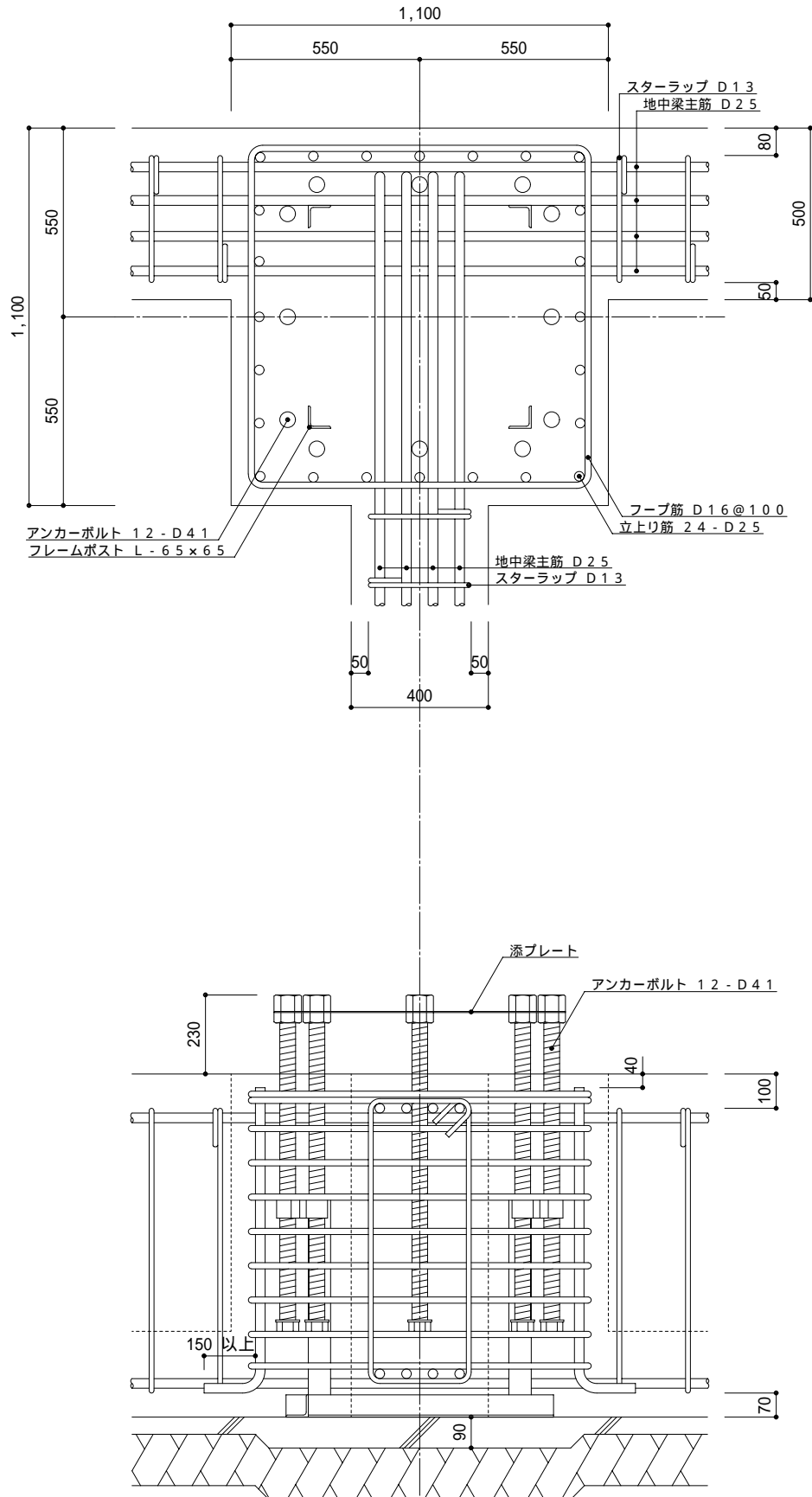


配筋例(参考)

角形鋼管用

5 5 - 2 2 R



△ 本例はあくまでも参考例です。地中梁主筋・スタールップのサイズ、本数、配置また梁幅等は、別途ご検討下さい。