

## 設計者様へのお願い

- Lシリーズをご採用の際は必ずLシリーズ標準図を設計図書に添付してください。
- 設計図書の伏図、詳細図等にLシリーズを採用する位置をご明示ください。その際のベースパック (BP) 記号は、標準仕様のBP記号の後に「(L)」とご記載ください。〈例 25-12V (L)〉
- ⚠ 立上り高さが50mmを超える柱型に採用されるLシリーズでは、立ち上げ部側面のせん断力によるコンクリートの剥落防止の側方破壊検討が必要です。側方破壊のご検討にあたっては、最新の「ベースパック柱脚工法設計ハンドブック」をご参照ください。

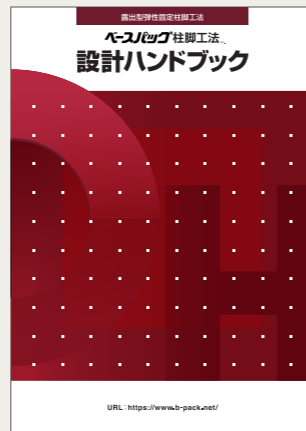


注意

※ 設計図書に記載のない場合、Lシリーズでの出荷・施工ができないことがあります。

## 立上り高さが300mm\*を超える場合

- Lシリーズは、立上り高さが300mm\*を超える柱型にはご使用できません。立上り高さが300mm\*を超える場合は、柱型を「RC柱」として柱型の鉄筋量(立上り筋、フープ筋)を設計する必要があります。詳細は最新の「ベースパック柱脚工法設計ハンドブック」をご参照ください。
- ※ ブレースが接合する柱脚の柱型の場合は、ブレース構面方向の立上り高さが50mm



- 柱脚の設計及び施工にあたっては、「総合カタログ」、「設計ハンドブック」、「設計施工標準図」に基づいて実施してください。
- 万一、ベースパックに問題が生じた場合には、「総合カタログ」記載の免責事項をふまえた上で対応をさせていただきます。
- 製品仕様、外観は予告なく変更することがありますので、あらかじめご了承ください。

〈製造販売元〉



岡部株式会社

北海道 TEL.011-871-1449 西部営業部 TEL.06-6338-3123  
東北 TEL.022-390-6180 中国 TEL.082-254-4813  
東部営業部 TEL.03-3624-5336 四国 TEL.087-843-5057  
中部営業部 TEL.0568-71-6864 九州 TEL.092-624-5882  
静岡 TEL.054-204-2050 沖縄 TEL.098-856-2700  
北陸 TEL.076-238-7215

〈販売元〉

旭化成建材株式会社

札幌 TEL.011(261)5443 仙台 TEL.022(223)8171  
東京 TEL.03(3296)3515 名古屋 TEL.052(212)2233  
大阪 TEL.06(7636)3847 広島 TEL.082(511)5110  
福岡 TEL.092(526)2104

2020.09.3.000T

立上り高さ300mm対応

I型以外(NT除く)のLシリーズが追加になりました!

# ベースパック® Lシリーズ

## Lシリーズとは?

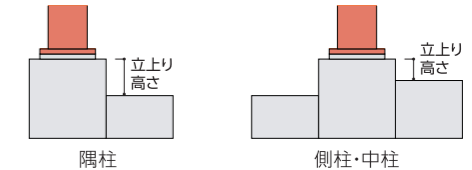
ベースパックLシリーズ(NTを除く)は、**柱型立上り高さを300mmまで対応可能にした**製品です。

表 立上り高さ(上限)

	標準仕様	Lシリーズ
I型	50mm	300mm
II型 <small>NEW</small>		
UB <small>NEW</small>		
P3 <small>NEW</small>		
円形 <small>NEW</small>		
H形 <small>NEW</small>	200mm	-
NT	200mm	-

### ベースパックにおける立上り高さ

同一方向における左右の「基礎梁天端と柱型天端」あるいは「基礎フーチング天端と柱型天端」とのうち最も小さい段差を立上り高さとします。



Lシリーズの構造計算に必要な諸数値は標準仕様と同一ですので、標準仕様からLシリーズに変更した場合でも再計算の必要はございません。



注意

※ Lシリーズを使用した柱型においても、ブレースが接合する方向の立上り高さの上限は50mmとなります。

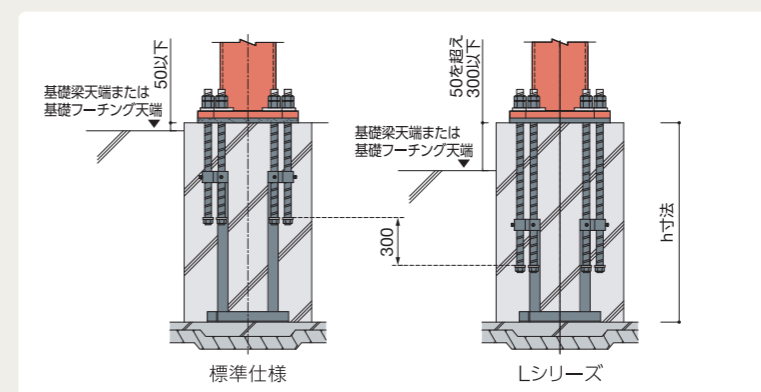
※ Lシリーズの柱型の大きさ・補強鉄筋等は、標準仕様と同一ですが、一部仕様(55-22R(L)/55-22P3(L))は柱型立上り筋が標準仕様と異なります。ご注意ください。

表 55-22R/55-22P3 配筋比較表(標準仕様・Lシリーズ)

	55-22R		55-22P3	
	標準仕様	Lシリーズ	標準仕様	Lシリーズ
立上り筋	24-D25(SD345)	28-D25(SD345)	24-D25(SD345)	28-D25(SD345)

## 標準仕様との違い

Lシリーズのアンカーボルトは、標準仕様と比べて300mm長くなります。この為、Lシリーズは標準仕様に対して、**最低h寸法(基礎柱型の最低深さ)が一律300mm大きくなります。**



各ベースパックサイズの最低h寸法は、裏面の表をご確認ください。

※ 標準仕様とLシリーズを比較した場合、立上り高さが300mmの場合は基礎梁天端から下のアンカーボルト定着長さは同一となります。

# ベースパック標準仕様・Lシリーズ 最低h寸法比較表

## ■ 角形鋼管用 (I型 / II型 / UB / P3)

単位: mm

	標準仕様		Lシリーズ	
	ベースパック記号	最低h寸法	ベースパック記号	最低h寸法
I型	15-12V	550	15-12V(L)	850
	17-12V	600	17-12V(L)	900
	20-09V	600	20-09V(L)	900
	20-12V	600	20-12V(L)	900
	25-09V	650	25-09V(L)	950
	25-12V	650	25-12V(L)	950
	25-16V	650	25-16V(L)	950
	30-09V	650	30-09V(L)	950
	30-12V	650	30-12V(L)	950
	30-16V	700	30-16V(L)	1000
30-19V	700	30-19V(L)	1000	
II型	35-16R	750	35-16R(L)*	1050
	35-19R	750	35-19R(L)*	1050
	35-22R	800	35-22R(L)*	1100
	35-25R	800	35-25R(L)*	1100
	40-16R	800	40-16R(L)*	1100
	40-19R	800	40-19R(L)*	1100
	40-22R	800	40-22R(L)*	1100
	40-25R	800	40-25R(L)*	1100
	45-19R	800	45-19R(L)*	1100
	45-22R	800	45-22R(L)*	1100
45-25R	850	45-25R(L)*	1150	
45-28R	950	45-28R(L)*	1250	
50-19R	800	50-19R(L)*	1100	
50-22R	850	50-22R(L)*	1150	
50-25R	950	50-25R(L)*	1250	
50-28R	1050	50-28R(L)*	1350	
55-19R	850	55-19R(L)*	1150	
55-22R	850	55-22R(L)*	1150	
55-25R	950	55-25R(L)*	1250	
55-28R	1050	55-28R(L)*	1350	

## ■ 円形鋼管用 (V2 / V3)

単位: mm

	標準仕様		Lシリーズ	
	ベースパック記号	最低h寸法	ベースパック記号	最低h寸法
V2	216-13V2/10V3	600	216-13V2/10V3(L)	900
	216-16V2/13V3	600	216-16V2/13V3(L)	900
	267-13V2/09V3	600	267-13V2/09V3(L)	900
	267-16V2/13V3	800	267-16V2/13V3(L)*	1100
	318-13V2/09V3	800	318-13V2/09V3(L)*	1100
	318-16V2/13V3	800	318-16V2/13V3(L)*	1100
	318-25V2/19V3	800	318-25V2/19V3(L)*	1100
	355-13V2/10V3	600	355-13V2/10V3(L)	900
	355-16V2/13V3	650	355-16V2/13V3(L)	950
	355-22V2/16V3	800	355-22V2/16V3(L)*	1100
V3	406-13V2/10V3	600	406-13V2/10V3(L)	900
	406-19V2/13V3	800	406-19V2/13V3(L)*	1100
	406-22V2/16V3	800	406-22V2/16V3(L)*	1100
	406-25V2/19V3	850	406-25V2/19V3(L)*	1150
	457-13V2/10V3	650	457-13V2/10V3(L)	950
	457-19V2/13V3	800	457-19V2/13V3(L)*	1100
	457-25V2/19V3	800	457-25V2/19V3(L)*	1100
	457-36V2/28V3	850	457-36V2/28V3(L)*	1150
	508-14V2/10V3	800	508-14V2/10V3(L)*	1100
	508-22V2/16V3	850	508-22V2/16V3(L)*	1150
V3	508-32V2/22V3	850	508-32V2/22V3(L)*	1150
	508-40V2/32V3	950	508-40V2/32V3(L)*	1250
	558-16V2/13V3	850	558-16V2/13V3(L)*	1150
	558-28V2/22V3	850	558-28V2/22V3(L)*	1150
	558-36V2/28V3	950	558-36V2/28V3(L)*	1250
	609-22V2/16V3	950	609-22V2/16V3(L)*	1250
	609-28V2/22V3	950	609-28V2/22V3(L)*	1250
	609-36V2/25V3	950	609-36V2/25V3(L)*	1250
	660-28V2/22V3	950	660-28V2/22V3(L)*	1250
	660-36V2/25V3	1050	660-36V2/25V3(L)*	1350
711-28V2/22V3	950	711-28V2/22V3(L)*	1250	
711-32V2/25V3	1050	711-32V2/25V3(L)*	1350	
762-25V2/19V3	950	762-25V2/19V3(L)*	1250	
762-28V2/22V3	1050	762-28V2/22V3(L)*	1350	
812-22V2/19V3	950	812-22V2/19V3(L)*	1250	
812-28V2/22V3	1050	812-28V2/22V3(L)*	1350	

## ■ H形鋼用 (V2 / V2Q / V3 / VS)

単位: mm

	標準仕様		Lシリーズ	
	ベースパック記号	最低h寸法	ベースパック記号	最低h寸法
HIV3	H1515-10V2	550	H1515-10V2(L)	850
	H1717-11V2	550	H1717-11V2(L)	850
	H2015-09V2	550	H2015-09V2(L)	850
	H2020-12V2/V2Q	550	H2020-12V2/V2Q(L)	850
	H2512-09V2	550	H2512-09V2(L)	850
	H2517-11V2	550	H2517-11V2(L)	850
	H2525-14V2/V2Q	600	H2525-14V2/V2Q(L)	900
	H3015-09V2	600	H3015-09V2(L)	900
	H3020-12V2/V2Q	600	H3020-12V2/V2Q(L)	900
	H3030-15V2/V2Q	650	H3030-15V2/V2Q(L)	950
HIV2	H3517-11V2	650	H3517-11V2(L)	950
	H3525-14V2/V2Q	650	H3525-14V2/V2Q(L)	950
	H3535-19V2/V2Q	750	H3535-19V2/V2Q(L)*	1050
	H4020-19V2/V2Q	650	H4020-19V2/V2Q(L)	950
	H4030-16V2/V2Q	750	H4030-16V2/V2Q(L)*	1050
	H4040-21V2/V2Q	800	H4040-21V2/V2Q(L)*	1100
	H4040-28V2	900	H4040-28V2(L)*	1200
	H4040-28V2Q	950	H4040-28V2Q(L)*	1250
	H4520-25V2/V2Q	800	H4520-25V2/V2Q(L)*	1100
	H4530-18V2/V2Q	800	H4530-18V2/V2Q(L)*	1100
HIVS	H5020-25V2/V2Q	800	H5020-25V2/V2Q(L)*	1100
	H5030-19V2/V2Q	750	H5030-19V2/V2Q(L)*	1050
	H5030-22V2/V2Q	800	H5030-22V2/V2Q(L)*	1100
	H6030-32V2	900	H6030-32V2(L)*	1200
	H6030-32V2Q	950	H6030-32V2Q(L)*	1250
	H7030-28V2	900	H7030-28V2(L)*	1200
	H7030-28V2Q	950	H7030-28V2Q(L)*	1250
	H8030-26V2	900	H8030-26V2(L)*	1200
	H8030-26V2Q	950	H8030-26V2Q(L)*	1250
	H9030-28V2	900	H9030-28V2(L)*	1200
H9030-28V2Q	950	H9030-28V2Q(L)*	1250	
H9030-34V2	1000	H9030-34V2(L)*	1300	
H9030-34V2Q	1050	H9030-34V2Q(L)*	1350	

※はDアンカーボルト仕様です。納期についてはお問い合わせください。