


角形鋼管用

ベースパック[®]PAT柱脚工法

配筋検討資料

露出型弾性固定柱脚工法

P3 シリーズ





Base-pack

<http://www.b-pack.net/>

目次

はじめに	1
早見表の使い方	2
はり幅の最小寸法表	4
配筋例	22

本配筋検討資料の中で特に注意して頂きたい事項については、以下の警告表示をしています。

	一般的な注意を喚起する表示
 警告	取扱いを誤った場合に、人が死亡または重症を負う危険な状態が生じることが想定される場合の表示

製品改良等のためにベースパックの仕様・外観は予告なしに変更することがありますのであらかじめご了承ください。

免責事項


万一ベースパックに問題が発生した場合には、下記の免責事項をふまえた上で対応させていただきます。

1. このマニュアルに記載した事項に反した設計・施工による不具合。
2. 標準仕様以外に設計者・施工業者等の使用者が指示した仕様・施工方法等に起因する不具合。
3. 瑕疵（かし）を発見後、すみやかに届けがされなかった場合。
4. ベースパック柱脚工法におけるアンカーボルトの据付け及びベースパックグラウト注入の施工をベースパック施工技術委員会が認定した有資格者以外に作業させたことにより生じた不具合。
5. 不可抗力（天災、地変、地盤沈下、火災、爆発、騒乱など）により発生した不具合。
6. このマニュアル及び関連資料に記載した製品の保管方法・有効期限が守られずに発生した不具合。
7. あらかじめ定めた用途、部位以外に使用し、それにより発生した不具合。
8. 使用者もしくは第三者の故意または、過失により発生した不具合。
9. 引き渡し後、構造、性能、仕様等の改変を行い、これにより発生した不具合。
10. 構造物の変形、老朽化、外部からの衝突等、製品以外の外的要因により発生した不具合。
11. 開発、製造、販売、施工時に通常予想される環境（温度、湿度、地盤その他）等の条件下以外における使用に起因することにより発生した不具合。

はじめに

1. ご注意とお願い


●本配筋検討資料は、建築設計事務所様、建築施工会社様、鉄骨業者様等が安全・効果的にベースパックを用いた建築物を設計していただくためのものです。柱脚仕様等の詳細につきましては、別途「ベースパック総合カタログ」・「ベースパック設計ハンドブック」・「設計施工標準図」等をご参照ください。

●当資料はあくまで参考資料です。ベースパックのご使用に当たっては現場ごとに配筋施工図を作成してください。

(配筋施工図作成に必要な CAD 図面 (配筋検討用白図) はベースパックホームページよりダウンロードすることが出来ます。)

2. 適用範囲

●本配筋検討資料は (一財) 日本建築センターの評定 (BCJ 評定-ST0093-16 及び本書発行日までの追加評定) の柱脚仕様で作成しています。

●本配筋検討資料は、以下に示す条件のほりには適用できません。

- ・異なる種類のベースパック間をつなぐはり
- ・設計施工標準図に記載の標準コンクリート柱型寸法以外の寸法を採用した柱型に取り付くはり (柱心合わせの場合を除く)

3. 本配筋検討資料作成における条件

本配筋検討資料作成における条件は以下の通りです。

- ・はり幅寸法は極力 10mmピッチとする
- ・粗骨材最大寸法は 25mmとする
- ・スターラップのフックは先曲げとする
- ・施工余裕 (ガス圧接縮みしろなど) は含まない
- ・梁主筋の柱型への定着長は考慮しない

4. 参考図書

本配筋検討資料作成において参考とした図書は以下の通りです。

- ・建築基準法・同施行令
- ・建築工事共通仕様書 (公共建築協会)
- ・鉄筋コンクリート造配筋指針・同解説 (日本建築学会)

■早見表の使い方

1. 主筋本数より最小はり幅を求める場合

- 主筋・スターラップに対する主筋本数より得られた値とする。

(例) 主筋：4-D19、スターラップ：D10の場合

(単位：mm)

主筋本数(本)			2	3	4	5	6	7	8	9	10	適用範囲	かぶり	
主筋	スターラップ	位置											C1	C2
D19	D10	上端筋	250	295	345	450	-	-	-	-	-	247 ≤ B ≤ 375 447 ≤ B ≤ 454	66	50
		下端筋	250	300	355	450	-	-	-	-	-		73	
	D13	上端筋	255	300	350	455	-	-	-	-	-	254 ≤ B ≤ 383 454 ≤ B ≤ 462	58	50
		下端筋	255	310	360	455	-	-	-	-	-		66	

上記表より、はり幅は最低 355mm となります。

2. はり幅より最多の主筋本数を求める場合

- はり幅が適用範囲内であることを確認した上で、はり幅を包含する値より得られた本数とする。
ただし適用範囲以外の場合は、別途、かぶり厚(右頁)で調整する。

(例) 主筋：4-D19、スターラップ：D13の場合、はり幅 350mmの場合

(単位：mm)

主筋本数(本)			2	3	4	5	6	7	8	9	10	適用範囲	かぶり	
主筋	スターラップ	位置											C1	C2
D19	D10	上端筋	250	295	345	450	-	-	-	-	-	247 ≤ B ≤ 375 447 ≤ B ≤ 454	66	50
		下端筋	250	300	355	450	-	-	-	-	-		73	
	D13	上端筋	255	300	350	455	-	-	-	-	-	254 ≤ B ≤ 383 454 ≤ B ≤ 462	58	50
		下端筋	255	310	360	455	-	-	-	-	-		66	

上記表より、主筋本数は上端筋が4本まで、下端筋が3本までとなります。

3. スターラップの幅(外側)を求める場合

- はり幅が適用範囲内であり、且つ、はり幅と主筋本数が適正であることを確認した上で、はり幅寸法からかぶり厚(C1およびC2)を差し引いた値とする。

(例) 主筋：3-D19、スターラップ：D10の場合、はり幅 350mmの場合

(単位：mm)

主筋本数(本)			2	3	4	5	6	7	8	9	10	適用範囲	かぶり	
主筋	スターラップ	位置											C1	C2
D19	D10	上端筋	250	295	345	450	-	-	-	-	-	247 ≤ B ≤ 375 447 ≤ B ≤ 454	66	50
		下端筋	250	300	355	450	-	-	-	-	-		73	
	D13	上端筋	255	300	350	455	-	-	-	-	-	254 ≤ B ≤ 383 454 ≤ B ≤ 462	58	50
		下端筋	255	310	360	455	-	-	-	-	-		66	

上記表より、はり幅は 350mm、スターラップの幅は $350 - (70 + 50) = 230$ となります。

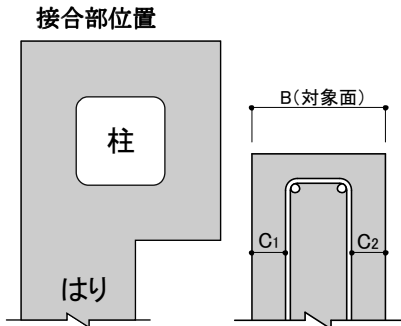
ただし、かぶり厚(C1)を70とした。

4. はり幅の適用範囲以外のかぶり厚を求める場合

※はり幅の適用範囲を越えて配筋する場合には鉄筋のかぶり厚で調整します。

※かぶりが 100 以上となる場合にはふかし配筋を行ってください。

●適用範囲を越えた値をかぶり厚 (C₂) に加算する。



(例) (単位: mm)

適用範囲	かぶり	
	C ₁	C ₂
250 ≤ B ≤ 452 520 ≤ B ≤ 536	61 5 80	50

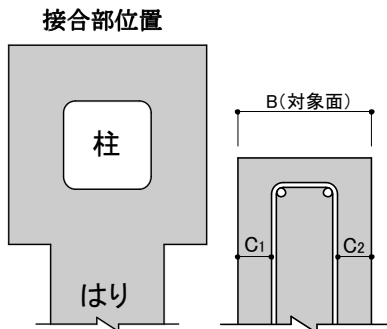
●はり幅が 470mm の場合

$$B \leq 452 \text{ より } 470 - 452 = 18$$

$$50 + 18 = 68$$

よってかぶり (C₂) は 68mm となる。

●適用範囲を越えた値の 1/2 をそれぞれのかぶり厚 (C₁・C₂) に加算する。



(例)

適用範囲	かぶり	
	C ₁	C ₂
205 ≤ B ≤ 315 457 ≤ B ≤ 476	50	50

●はり幅が 350mm の場合

$$B \leq 315 \text{ より } 350 - 315 = 35$$

$$35 \div 2 = 17.5$$

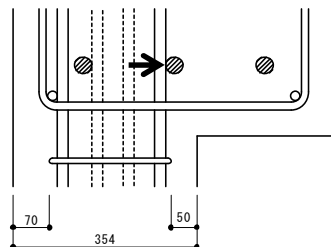
よってかぶり (C₁・C₂) は 67.5mm となる。

5. その他

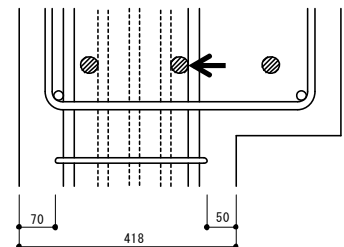
●はり上部の鉄筋かぶりは 40mm として作図してありますが、当該物件の設計図書に従って施工をお願い致します。

※適用範囲とは、はり主筋の納まり上アンカーボルトやアングルフレームをさけて施工する場合のはり幅の範囲を言う。

適用範囲	かぶり	
	C ₁	C ₂
305 ≤ B ≤ 354 ①	70	50
② 418 ≤ B ≤ 467	5	
593 ≤ B ≤ 600	77	



①はり主筋がアンカーボルトにあたるまで寄せた場合の Max のはり幅です。



②はり主筋がアンカーボルトをかわした場合の Min のはり幅です。

35-16P3

外径 □-350×350 板厚 $t \leq 16$ F 値 $\leq 325N/mm^2$

(単位: mm)

仕 口	主筋本数(本)			2	3	4	5	6	7	8	9	10	適用範囲	かぶり		
	主筋	スターラップ	位置											C1	C2	
<p>【外面合わせ】</p>	D22	D10	上端筋	260	370	410	470	520	580	680	-	-	$260 \leq B \leq 273$ $364 \leq B \leq 588$ $679 \leq B \leq 692$ $760 \leq B \leq 769$	81	50	
			下端筋	260	370	430	480	540	680	760	-	-				90
		D13	上端筋	270	380	420	470	530	590	690	-	-		$268 \leq B \leq 281$ $371 \leq B \leq 596$ $686 \leq B \leq 699$ $768 \leq B \leq 777$	73	
			下端筋	270	380	430	490	550	690	770	-	-				82
	D25	D10	上端筋	270	370	420	480	550	680	762	-	-	$262 \leq B \leq 272$ $365 \leq B \leq 587$ $680 \leq B \leq 690$ $762 \leq B \leq 768$	82	50	
			下端筋	270	370	440	500	570	680	762	-	-				88
		D13	上端筋	270	380	420	490	560	690	770	-	-	$269 \leq B \leq 279$ $373 \leq B \leq 594$ $688 \leq B \leq 698$ $769 \leq B \leq 775$	75	50	
			下端筋	270	380	440	510	570	690	770	-	-				81
		D16	上端筋	280	390	430	500	560	700	780	-	-	$278 \leq B \leq 288$ $381 \leq B \leq 603$ $696 \leq B \leq 706$ $778 \leq B \leq 784$	66	50	
			下端筋	280	390	450	520	580	700	780	-	-				72
	D29	D13	上端筋	272	380	440	510	590	690	772	-	-	$272 \leq B \leq 277$ $375 \leq B \leq 592$ $690 \leq B \leq 695$ $772 \leq B \leq 773$	77	50	
			下端筋	272	380	460	530	690	772	-	-	78				
D16		上端筋	280	390	450	520	600	700	780	-	-		$280 \leq B \leq 285$ $384 \leq B \leq 600$ $699 \leq B \leq 704$ $780 \leq B \leq 781$	69	50	
		下端筋	280	390	460	540	700	780	-	-	70					
<p>【心合わせ】</p>	D22	D10	上端筋	210	270	330	560	560	560	720		-	-	$210 \leq B \leq 377$ $557 \leq B \leq 584$ $720 \leq B \leq 739$	50	50
			下端筋	210	270	330	560	560	720	720	-	-	720			
		D13	上端筋	230	290	350	580	580	580	740	-	-			$225 \leq B \leq 392$ $572 \leq B \leq 599$ $735 \leq B \leq 754$	50
			下端筋	230	290	350	580	580	740	740	-	-	740			
	D25	D10	上端筋	220	290	350	560	560	730	730	-	-		$218 \leq B \leq 374$ $560 \leq B \leq 581$ $723 \leq B \leq 736$	50	50
			下端筋	220	290	350	560	560	730	730	-	-	730			
		D13	上端筋	240	300	370	580	580	740	740	-	-		$233 \leq B \leq 389$ $575 \leq B \leq 596$ $738 \leq B \leq 751$	50	50
			下端筋	240	300	370	580	580	740	740	-	-	740			
		D16	上端筋	250	320	390	600	600	760	760	-	-		$250 \leq B \leq 406$ $592 \leq B \leq 613$ $755 \leq B \leq 768$	50	50
			下端筋	250	320	390	600	600	760	760	-	-	760			
	D29	D13	上端筋	250	320	580	580	580	743	743	-	-		$244 \leq B \leq 384$ $580 \leq B \leq 591$ $743 \leq B \leq 746$	50	50
			下端筋	250	320	580	580	743	743	-	-	743				
D16		上端筋	270	340	600	600	600	760	760	-	-		$261 \leq B \leq 401$ $597 \leq B \leq 608$ $760 \leq B \leq 763$	50	50	
		下端筋	270	340	600	600	760	760	-	-	760					

35-16P3 (特C)

外径 □-350×350 板厚 $t \leq 16$ $F \leq 325N/mm^2$

(単位: mm)

仕 口	主筋本数(本)			2	3	4	5	6	7	8	9	10	適用範囲	かぶり	
	主筋	スターラップ	位置											C1	C2
<p>【外面合わせ】</p>	D22	D10	上端筋	290	370	430	490	540	600	700	-	-	284 $\leq B \leq$ 297 365 $\leq B \leq$ 627 695 $\leq B \leq$ 708 799 $\leq B \leq$ 809	81 5	50
			下端筋	290	370	400	460	520	580	700	-	-		91	
		D13	上端筋	300	380	440	490	550	610	710	-	-	291 $\leq B \leq$ 304 373 $\leq B \leq$ 634 703 $\leq B \leq$ 716 806 $\leq B \leq$ 817	73 5	50
			下端筋	300	380	410	470	530	590	710	-	-		84	
	D25	D10	上端筋	290	370	440	500	570	700	800	-	-	285 $\leq B \leq$ 295 367 $\leq B \leq$ 625 697 $\leq B \leq$ 707 800 $\leq B \leq$ 808	82 5	50
			下端筋	290	370	420	490	550	620	700	-	-		90	
		D13	上端筋	300	380	440	510	580	710	810	-	-	293 $\leq B \leq$ 303 374 $\leq B \leq$ 633 704 $\leq B \leq$ 714 808 $\leq B \leq$ 815	75 5	50
			下端筋	300	380	430	490	560	620	710	-	-		82	
		D16	上端筋	310	390	450	520	580	720	820	-	-	301 $\leq B \leq$ 311 383 $\leq B \leq$ 641 713 $\leq B \leq$ 723 816 $\leq B \leq$ 824	66 5	50
			下端筋	310	390	440	500	570	630	720	-	-		74	
	D29	D13	上端筋	300	380	460	530	610	710	810	-	-	295 $\leq B \leq$ 300 377 $\leq B \leq$ 630 707 $\leq B \leq$ 712 810 $\leq B \leq$ 813	77 5	50
			下端筋	300	380	450	530	610	710	810	-	-		80	
D16		上端筋	304	390	470	540	620	720	820	-	-	304 $\leq B \leq$ 309 385 $\leq B \leq$ 639 715 $\leq B \leq$ 720 819 $\leq B \leq$ 821	69 5	50	
		下端筋	304	390	460	540	610	720	820	-	-		71		
<p>【心合わせ】</p>	D22	D10	上端筋	210	270	330	390	550	550	760	-	-	210 $\leq B \leq$ 414 550 $\leq B \leq$ 577 757 $\leq B \leq$ 779	50	50
			下端筋	210	270	330	390	550	550	560	-	-			
		D13	上端筋	230	290	350	400	570	570	780	-	-	225 $\leq B \leq$ 429 565 $\leq B \leq$ 592 772 $\leq B \leq$ 794	50	50
			下端筋	230	290	350	400	570	570	580	-	-			
	D25	D10	上端筋	220	290	350	560	560	760	760	-	-	218 $\leq B \leq$ 411 553 $\leq B \leq$ 574 760 $\leq B \leq$ 776	50	50
			下端筋	220	290	350	560	560	560	760	-	-			
		D13	上端筋	240	300	370	570	570	780	780	-	-	233 $\leq B \leq$ 426 568 $\leq B \leq$ 589 775 $\leq B \leq$ 791	50	50
			下端筋	240	300	370	570	570	570	780	-	-			
		D16	上端筋	250	320	390	590	590	800	800	-	-	250 $\leq B \leq$ 443 585 $\leq B \leq$ 606 792 $\leq B \leq$ 808	50	50
			下端筋	250	320	390	590	590	590	800	-	-			
	D29	D13	上端筋	250	320	400	580	580	780	780	-	-	244 $\leq B \leq$ 421 573 $\leq B \leq$ 584 780 $\leq B \leq$ 786	50	50
			下端筋	250	320	400	580	580	780	780	-	-			
D16		上端筋	270	340	420	590	590	800	800	-	-	261 $\leq B \leq$ 438 590 $\leq B \leq$ 601 797 $\leq B \leq$ 803	50	50	
		下端筋	270	340	420	590	590	800	800	-	-				

35-19P3

外径 □-350×350 板厚 $t \leq 19$ F 値 $\leq 325N/mm^2$

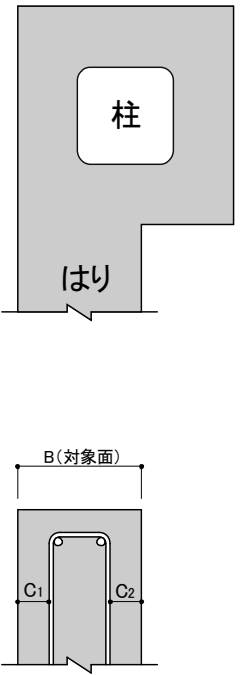
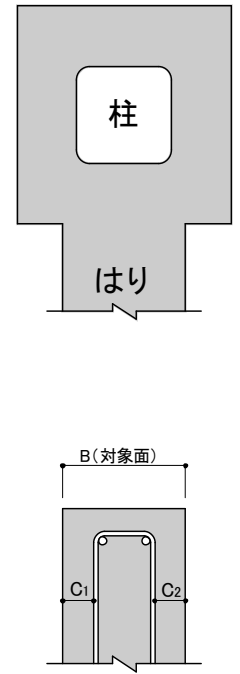
(単位: mm)

仕 口	主筋本数(本)			2	3	4	5	6	7	8	9	10	適用範囲	かぶり	
	主筋	スターラップ	位置											C1	C2
<p>【外面合わせ】</p>	D22	D10	上端筋	270	370	410	470	530	580	680	-	-	262 $\leq B \leq$ 273 364 $\leq B \leq$ 588 679 $\leq B \leq$ 690 762 $\leq B \leq$ 772	78 5	50
			下端筋	270	370	430	480	540	680	770	-	-	88		
		D13	上端筋	270	380	420	470	530	590	690	-	-	269 $\leq B \leq$ 281 371 $\leq B \leq$ 596 686 $\leq B \leq$ 698 769 $\leq B \leq$ 780	70 5	50
			下端筋	270	380	430	490	550	690	770	-	-	81		
	D25	D10	上端筋	270	370	420	480	550	680	770	-	-	263 $\leq B \leq$ 272 365 $\leq B \leq$ 587 680 $\leq B \leq$ 689 763 $\leq B \leq$ 771	79 5	50
			下端筋	270	370	440	500	570	680	770	-	-	87		
		D13	上端筋	271	380	430	490	560	690	771	-	-	271 $\leq B \leq$ 279 373 $\leq B \leq$ 594 688 $\leq B \leq$ 696 771 $\leq B \leq$ 778	72 5	50
			下端筋	271	380	440	510	570	690	771	-	-	79		
		D16	上端筋	280	390	430	500	570	700	780	-	-	279 $\leq B \leq$ 288 381 $\leq B \leq$ 603 696 $\leq B \leq$ 705 779 $\leq B \leq$ 787	63 5	50
			下端筋	280	390	450	520	580	700	780	-	-	71		
	D29	D13	上端筋	273	380	440	520	590	690	773	-	-	273 $\leq B \leq$ 277 375 $\leq B \leq$ 592 690 $\leq B \leq$ 694 773 $\leq B \leq$ 776	74 5	50
			下端筋	273	380	460	530	690	773	-	-	77			
D16		上端筋	282	390	450	520	600	700	782	-	-	282 $\leq B \leq$ 285 384 $\leq B \leq$ 600 699 $\leq B \leq$ 702 782 $\leq B \leq$ 784	66 5	50	
		下端筋	282	390	460	540	700	782	-	-	68				
<p>【心合わせ】</p>	D22	D10	上端筋	210	270	330	560	560	560	730	-	-	210 $\leq B \leq$ 377 557 $\leq B \leq$ 581 723 $\leq B \leq$ 744	50	50
			下端筋	210	270	330	560	560	730	730	-	-			
		D13	上端筋	230	290	350	580	580	580	740	-	-	225 $\leq B \leq$ 392 572 $\leq B \leq$ 596 738 $\leq B \leq$ 759	50	50
			下端筋	230	290	350	580	580	740	740	-	-			
	D25	D10	上端筋	220	290	350	560	560	730	730	-	-	218 $\leq B \leq$ 374 560 $\leq B \leq$ 578 726 $\leq B \leq$ 741	50	50
			下端筋	220	290	350	560	560	730	730	-	-			
		D13	上端筋	240	300	370	580	580	750	750	-	-	233 $\leq B \leq$ 389 575 $\leq B \leq$ 593 741 $\leq B \leq$ 756	50	50
			下端筋	240	300	370	580	580	750	750	-	-			
		D16	上端筋	250	320	390	600	600	760	760	-	-	250 $\leq B \leq$ 406 592 $\leq B \leq$ 610 758 $\leq B \leq$ 773	50	50
			下端筋	250	320	390	600	600	760	760	-	-			
	D29	D13	上端筋	250	320	580	580	580	750	750	-	-	244 $\leq B \leq$ 384 580 $\leq B \leq$ 588 746 $\leq B \leq$ 751	50	50
			下端筋	250	320	580	580	750	750	-	-				
D16		上端筋	270	340	600	600	600	763	763	-	-	261 $\leq B \leq$ 401 597 $\leq B \leq$ 605 763 $\leq B \leq$ 768	50	50	
		下端筋	270	340	600	600	763	763	-	-					

35-19P3 (特C)

外径 □-350×350 板厚 $t \leq 19$ $F \leq 325N/mm^2$

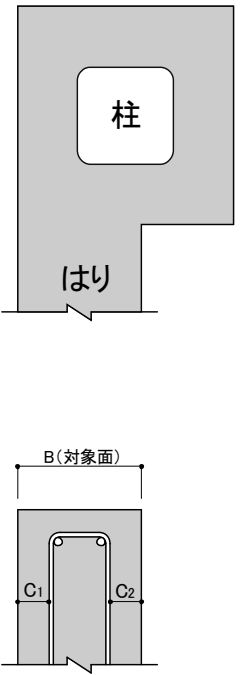
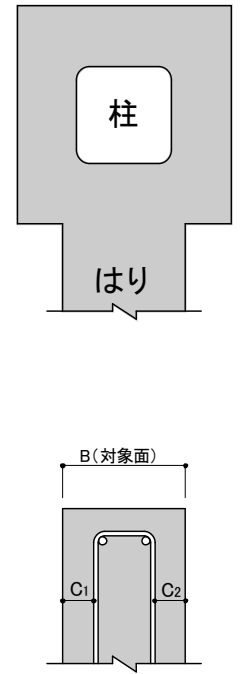
(単位: mm)

仕 口	主筋本数(本)			2	3	4	5	6	7	8	9	10	適用範囲	かぶり	
	主筋	スターラップ	位置											C1	C2
【外面合わせ】 	D22	D10	上端筋	280	370	420	480	540	600	700	-	-	279 $\leq B \leq$ 290 362 $\leq B \leq$ 620 692 $\leq B \leq$ 703 794 $\leq B \leq$ 802	78 5	50
			下端筋	280	370	400	460	520	570	700	-	-			
		D13	上端筋	290	370	430	490	550	610	700	-	-	286 $\leq B \leq$ 298 369 $\leq B \leq$ 628 699 $\leq B \leq$ 711 801 $\leq B \leq$ 810	70 5	50
			下端筋	290	370	410	460	520	580	700	-	-			
	D25	D10	上端筋	280	370	430	500	560	700	800	-	-	280 $\leq B \leq$ 289 363 $\leq B \leq$ 619 693 $\leq B \leq$ 702 795 $\leq B \leq$ 801	79 5	50
			下端筋	280	370	420	480	550	610	700	-	-			
		D13	上端筋	290	380	440	510	570	701	803	-	-	288 $\leq B \leq$ 296 371 $\leq B \leq$ 626 701 $\leq B \leq$ 709 803 $\leq B \leq$ 808	72 5	50
			下端筋	290	380	420	490	550	620	701	-	-			
		D16	上端筋	300	380	450	510	580	710	811	-	-	296 $\leq B \leq$ 305 379 $\leq B \leq$ 635 709 $\leq B \leq$ 718 811 $\leq B \leq$ 817	63 5	50
			下端筋	300	380	430	500	560	630	710	-	-			
	D29	D13	上端筋	290	380	450	530	610	703	805	-	-	290 $\leq B \leq$ 294 373 $\leq B \leq$ 624 703 $\leq B \leq$ 707 805 $\leq B \leq$ 806	74 5	50
			下端筋	290	380	450	520	600	703	805	-	-			
D16		上端筋	300	390	460	540	620	712	814	-	-	299 $\leq B \leq$ 302 382 $\leq B \leq$ 632 712 $\leq B \leq$ 715 B = 814	66	50	
		下端筋	300	390	460	530	610	712	814	-	-				
【心合わせ】 	D22	D10	上端筋	210	270	330	390	560	560	760	-	-	210 $\leq B \leq$ 411 553 $\leq B \leq$ 577 757 $\leq B \leq$ 775	50	50
			下端筋	210	270	330	390	560	560	560	-	-			
		D13	上端筋	230	290	350	400	570	570	780	-	-	225 $\leq B \leq$ 426 568 $\leq B \leq$ 592 772 $\leq B \leq$ 790	50	50
			下端筋	230	290	350	400	570	570	580	-	-			
	D25	D10	上端筋	220	290	350	560	560	760	760	-	-	218 $\leq B \leq$ 408 556 $\leq B \leq$ 574 760 $\leq B \leq$ 772	50	50
			下端筋	220	290	350	560	560	560	760	-	-			
		D13	上端筋	240	300	370	580	580	780	780	-	-	233 $\leq B \leq$ 423 571 $\leq B \leq$ 589 775 $\leq B \leq$ 787	50	50
			下端筋	240	300	370	580	580	580	780	-	-			
		D16	上端筋	250	320	390	590	590	800	800	-	-	250 $\leq B \leq$ 440 588 $\leq B \leq$ 606 792 $\leq B \leq$ 804	50	50
			下端筋	250	320	390	590	590	590	800	-	-			
	D29	D13	上端筋	250	320	400	580	580	780	780	-	-	244 $\leq B \leq$ 418 576 $\leq B \leq$ 584 780 $\leq B \leq$ 782	50	50
			下端筋	250	320	400	580	580	780	780	-	-			
D16		上端筋	270	340	420	600	600	797	797	-	-	261 $\leq B \leq$ 435 593 $\leq B \leq$ 601 797 $\leq B \leq$ 799	50	50	
		下端筋	270	340	420	600	600	797	797	-	-				

40-16P3

外径 □-400×400 板厚 $t \leq 16$ $F \leq 325N/mm^2$

(単位: mm)

仕 口	主筋本数(本)			2	3	4	5	6	7	8	9	10	適用範囲	かぶり	
	主筋	スターラップ	位置											C1	C2
【外面合わせ】 	D22	D10	上端筋	270	370	410	470	530	580	640	-	-	262 $\leq B \leq$ 273 364 $\leq B \leq$ 658 749 $\leq B \leq$ 760 832 $\leq B \leq$ 842	78 5	50
			下端筋	270	370	430	480	540	600	654	-	-	832 $\leq B \leq$ 842	88	
		D13	上端筋	270	380	420	470	530	590	650	-	-	269 $\leq B \leq$ 281 371 $\leq B \leq$ 666 756 $\leq B \leq$ 768 839 $\leq B \leq$ 850	70 5	50
			下端筋	270	380	430	490	550	610	661	-	-	839 $\leq B \leq$ 850	81	
	D25	D10	上端筋	270	370	420	480	550	610	750	-	-	263 $\leq B \leq$ 272 365 $\leq B \leq$ 657 750 $\leq B \leq$ 759 833 $\leq B \leq$ 841	79 5	50
			下端筋	270	370	440	500	570	630	750	-	-	833 $\leq B \leq$ 841	87	
		D13	上端筋	271	380	430	490	560	620	760	-	-	271 $\leq B \leq$ 279 373 $\leq B \leq$ 664 758 $\leq B \leq$ 766 841 $\leq B \leq$ 848	72 5	50
			下端筋	271	380	440	510	570	640	760	-	-	841 $\leq B \leq$ 848	79	
		D16	上端筋	280	390	430	500	570	630	770	-	-	279 $\leq B \leq$ 288 381 $\leq B \leq$ 673 766 $\leq B \leq$ 775 849 $\leq B \leq$ 857	63 5	50
			下端筋	280	390	450	520	580	650	770	-	-	849 $\leq B \leq$ 857	71	
	D29	D13	上端筋	273	380	440	520	590	760	760	-	-	273 $\leq B \leq$ 277 375 $\leq B \leq$ 662 760 $\leq B \leq$ 764 843 $\leq B \leq$ 846	74 5	50
			下端筋	273	380	460	530	610	760	843	-	-	843 $\leq B \leq$ 846	77	
D16		上端筋	282	390	450	520	600	770	770	-	-	282 $\leq B \leq$ 285 384 $\leq B \leq$ 670 769 $\leq B \leq$ 772 852 $\leq B \leq$ 854	66 5	50	
		下端筋	282	390	460	540	620	770	852	-	-	852 $\leq B \leq$ 854	68		
【心合わせ】 	D22	D10	上端筋	210	270	330	390	442	630	630	-	-	210 $\leq B \leq$ 447 627 $\leq B \leq$ 651 793 $\leq B \leq$ 814	50	50
			下端筋	210	270	330	390	442	630	630	-	-	793 $\leq B \leq$ 814		
		D13	上端筋	230	290	350	400	460	650	650	-	-	225 $\leq B \leq$ 462 642 $\leq B \leq$ 666 808 $\leq B \leq$ 829	50	50
			下端筋	230	290	350	400	460	650	650	-	-	808 $\leq B \leq$ 829		
	D25	D10	上端筋	220	290	350	420	630	630	800	-	-	218 $\leq B \leq$ 444 630 $\leq B \leq$ 648 796 $\leq B \leq$ 811	50	50
			下端筋	220	290	350	420	630	630	800	-	-	796 $\leq B \leq$ 811		
		D13	上端筋	240	300	370	430	650	650	820	-	-	233 $\leq B \leq$ 459 645 $\leq B \leq$ 663 811 $\leq B \leq$ 826	50	50
			下端筋	240	300	370	430	650	650	820	-	-	811 $\leq B \leq$ 826		
	D16	上端筋	250	320	390	450	670	670	830	-	-	250 $\leq B \leq$ 476 662 $\leq B \leq$ 680 828 $\leq B \leq$ 843	50	50	
		下端筋	250	320	390	450	670	670	830	-	-	828 $\leq B \leq$ 843			
	D29	D13	上端筋	250	320	400	650	650	650	820	-	-	244 $\leq B \leq$ 454 650 $\leq B \leq$ 658 816 $\leq B \leq$ 821	50	50
			下端筋	250	320	400	650	650	820	820	-	-	816 $\leq B \leq$ 821		
D16		上端筋	270	340	420	670	670	670	833	-	-	261 $\leq B \leq$ 471 667 $\leq B \leq$ 675 833 $\leq B \leq$ 838	50	50	
		下端筋	270	340	420	670	670	833	833	-	-	833 $\leq B \leq$ 838			

40-16P3 (特C)

外径 □-400×400 板厚 $t \leq 16$ F 値 $\leq 325N/mm^2$

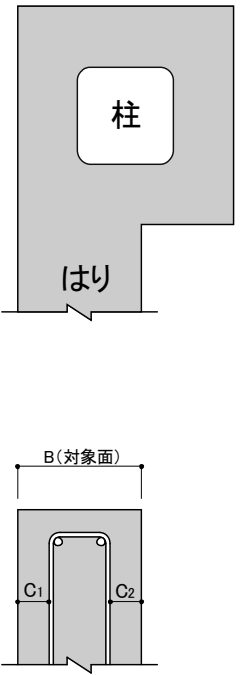
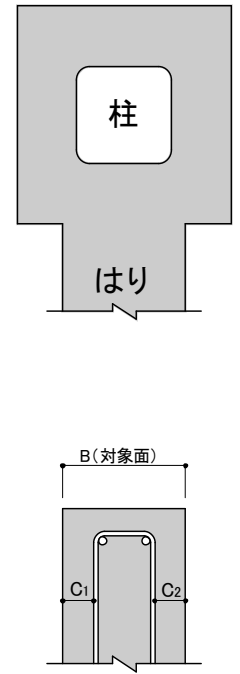
(単位: mm)

仕 口	主筋本数(本)			2	3	4	5	6	7	8	9	10	適用範囲	かぶり	
	主筋	スターラップ	位置											C1	C2
<p>【外面合わせ】</p>	D22	D10	上端筋	280	370	420	480	540	600	660	-	-	279 $\leq B \leq$ 290 362 $\leq B \leq$ 690 762 $\leq B \leq$ 773 864 $\leq B \leq$ 872	78 5	50
			下端筋	280	370	400	460	520	570	630	-	-	86		
		D13	上端筋	290	370	430	490	550	610	660	-	-	286 $\leq B \leq$ 298 369 $\leq B \leq$ 698 769 $\leq B \leq$ 781 871 $\leq B \leq$ 880	70 5	50
			下端筋	290	370	410	460	520	580	640	-	-	79		
	D25	D10	上端筋	280	370	430	500	560	630	770	-	-	280 $\leq B \leq$ 289 363 $\leq B \leq$ 689 763 $\leq B \leq$ 772 865 $\leq B \leq$ 871	79 5	50
			下端筋	280	370	420	480	550	610	680	-	-	85		
		D13	上端筋	290	380	440	510	570	640	771	-	-	288 $\leq B \leq$ 296 371 $\leq B \leq$ 696 771 $\leq B \leq$ 779 873 $\leq B \leq$ 878	72 5	50
			下端筋	290	380	420	490	550	620	690	-	-	77		
		D16	上端筋	300	380	450	510	580	650	780	-	-	296 $\leq B \leq$ 305 379 $\leq B \leq$ 705 779 $\leq B \leq$ 788 881 $\leq B \leq$ 887	63 5	50
			下端筋	300	380	430	500	560	630	690	-	-	69		
	D29	D13	上端筋	290	380	450	530	610	680	773	-	-	290 $\leq B \leq$ 294 373 $\leq B \leq$ 694 773 $\leq B \leq$ 777 875 $\leq B \leq$ 876	74 5	50
			下端筋	290	380	450	520	600	680	773	-	-	75		
D16		上端筋	300	390	460	540	620	690	782	-	-	299 $\leq B \leq$ 302 382 $\leq B \leq$ 702 782 $\leq B \leq$ 785 B = 884	66	50	
		下端筋	300	390	460	530	610	690	782	-	-				
<p>【心合わせ】</p>	D22	D10	上端筋	210	270	330	390	450	630	630	-	-	210 $\leq B \leq$ 481 623 $\leq B \leq$ 647 827 $\leq B \leq$ 845	50	50
			下端筋	210	270	330	390	450	630	630	-	-			
		D13	上端筋	230	290	350	400	460	640	640	-	-	225 $\leq B \leq$ 496 638 $\leq B \leq$ 662 842 $\leq B \leq$ 860	50	50
			下端筋	230	290	350	400	460	640	640	-	-			
	D25	D10	上端筋	220	290	350	420	630	630	830	-	-	218 $\leq B \leq$ 478 626 $\leq B \leq$ 644 830 $\leq B \leq$ 842	50	50
			下端筋	220	290	350	420	630	630	630	-	-			
		D13	上端筋	240	300	370	430	650	650	850	-	-	233 $\leq B \leq$ 493 641 $\leq B \leq$ 659 845 $\leq B \leq$ 857	50	50
			下端筋	240	300	370	430	650	650	650	-	-			
		D16	上端筋	250	320	390	450	660	660	870	-	-	250 $\leq B \leq$ 510 658 $\leq B \leq$ 676 862 $\leq B \leq$ 874	50	50
			下端筋	250	320	390	450	660	660	660	-	-			
	D29	D13	上端筋	250	320	400	480	650	650	850	-	-	244 $\leq B \leq$ 488 646 $\leq B \leq$ 654 850 $\leq B \leq$ 852	50	50
			下端筋	250	320	400	480	650	650	850	-	-			
D16		上端筋	270	340	420	490	670	670	867	-	-	261 $\leq B \leq$ 505 663 $\leq B \leq$ 671 867 $\leq B \leq$ 869	50	50	
		下端筋	270	340	420	490	670	670	867	-	-				

40-19P3

外径 □-400×400 板厚 $t \leq 19$ $F \leq 325N/mm^2$

(単位: mm)

仕 口	主筋本数(本)			2	3	4	5	6	7	8	9	10	適用範囲	かぶり	
	主筋	スターラップ	位置											C1	C2
【外面合わせ】 	D22	D10	上端筋	280	380	420	480	560	620	770	-	-	275 $\leq B \leq$ 288 379 $\leq B \leq$ 492 560 $\leq B \leq$ 673 764 $\leq B \leq$ 777 845 $\leq B \leq$ 869	81 5	50
			下端筋	280	380	440	560	560	620	670	-	-	810 $\leq B \leq$ 869	105	
		D13	上端筋	290	390	430	490	570	630	780	-	-	283 $\leq B \leq$ 296 386 $\leq B \leq$ 499 568 $\leq B \leq$ 681 771 $\leq B \leq$ 784 853 $\leq B \leq$ 877	73 5	50
			下端筋	290	390	450	570	570	620	680	-	-	853 $\leq B \leq$ 877	97	
	D25	D10	上端筋	280	380	430	570	630	770	850	-	-	277 $\leq B \leq$ 287 380 $\leq B \leq$ 490 562 $\leq B \leq$ 672 765 $\leq B \leq$ 775 847 $\leq B \leq$ 868	82 5	50
			下端筋	280	380	450	570	580	650	770	-	-	847 $\leq B \leq$ 868	103	
		D13	上端筋	290	390	440	570	640	780	860	-	-	284 $\leq B \leq$ 294 388 $\leq B \leq$ 498 569 $\leq B \leq$ 679 773 $\leq B \leq$ 783 854 $\leq B \leq$ 875	75 5	50
			下端筋	290	390	460	570	590	650	780	-	-	854 $\leq B \leq$ 875	96	
		D16	上端筋	300	400	450	580	650	790	870	-	-	293 $\leq B \leq$ 303 396 $\leq B \leq$ 506 578 $\leq B \leq$ 688 781 $\leq B \leq$ 791 863 $\leq B \leq$ 884	66 5	50
			下端筋	300	400	470	580	600	660	790	-	-	863 $\leq B \leq$ 884	87	
	D29	D13	上端筋	290	390	450	580	650	780	860	-	-	287 $\leq B \leq$ 292 390 $\leq B \leq$ 495 572 $\leq B \leq$ 677 775 $\leq B \leq$ 780 857 $\leq B \leq$ 873	77 5	50
			下端筋	290	390	470	580	620	780	860	-	-	857 $\leq B \leq$ 873	93	
D16		上端筋	300	400	460	580	660	784	870	-	-	295 $\leq B \leq$ 300 399 $\leq B \leq$ 504 580 $\leq B \leq$ 685 784 $\leq B \leq$ 789 865 $\leq B \leq$ 881	69 5	50	
		下端筋	300	400	480	580	630	784	870	-	-	865 $\leq B \leq$ 881	85		
【心合わせ】 	D22	D10	上端筋	220	340	340	630	630	630	630	-	-	220 $\leq B \leq$ 447 627 $\leq B \leq$ 654 790 $\leq B \leq$ 839	50	50
			下端筋	220	270	330	390	442	630	630	-	-	790 $\leq B \leq$ 839	50	
		D13	上端筋	240	360	360	650	650	650	650	-	-	235 $\leq B \leq$ 462 642 $\leq B \leq$ 669 805 $\leq B \leq$ 854	50	50
			下端筋	240	290	350	400	460	650	650	-	-	805 $\leq B \leq$ 854	50	
	D25	D10	上端筋	230	360	360	630	630	800	800	-	-	223 $\leq B \leq$ 444 630 $\leq B \leq$ 651 793 $\leq B \leq$ 836	50	50
			下端筋	230	290	350	420	630	630	800	-	-	793 $\leq B \leq$ 836	50	
		D13	上端筋	240	370	370	650	650	810	810	-	-	238 $\leq B \leq$ 459 645 $\leq B \leq$ 666 808 $\leq B \leq$ 851	50	50
			下端筋	240	300	370	430	650	650	810	-	-	808 $\leq B \leq$ 851	50	
	D16	上端筋	260	390	390	670	670	830	830	-	-	255 $\leq B \leq$ 476 662 $\leq B \leq$ 683 825 $\leq B \leq$ 868	50	50	
		下端筋	260	320	390	450	670	670	830	-	-	825 $\leq B \leq$ 868	50		
	D29	D13	上端筋	250	400	400	650	650	820	820	-	-	244 $\leq B \leq$ 454 650 $\leq B \leq$ 661 813 $\leq B \leq$ 846	50	50
			下端筋	250	320	400	650	650	820	820	-	-	813 $\leq B \leq$ 846	50	
D16		上端筋	270	420	420	670	670	830	830	-	-	261 $\leq B \leq$ 471 667 $\leq B \leq$ 678 830 $\leq B \leq$ 863	50	50	
		下端筋	270	340	420	670	670	830	830	-	-	830 $\leq B \leq$ 863	50		

※納まり上、かぶりが100以上となる場合には、ふかし配筋を行ってください。

40-19P3 (特C)

外径 □-400×400 板厚 $t \leq 19$ F 値 $\leq 325N/mm^2$

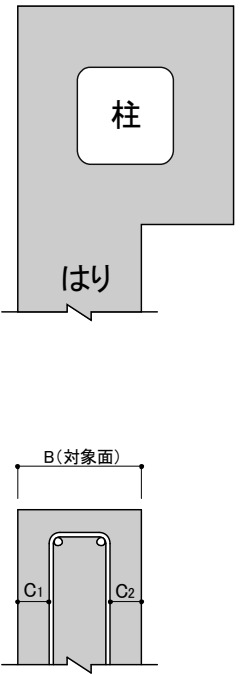
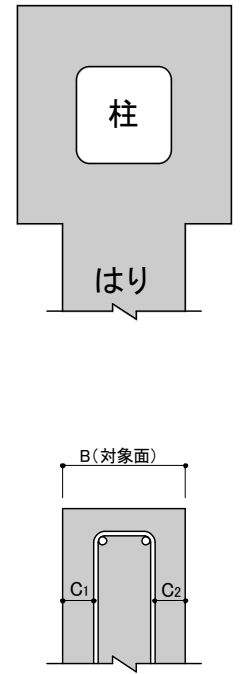
(単位: mm)

仕 口	主筋本数(本)			2	3	4	5	6	7	8	9	10	適用範囲	かぶり	
	主筋	スターラップ	位置											C1	C2
<p>【外面合わせ】</p>	D22	D10	上端筋	290	370	430	490	570	630	690	-	-	284 $\leq B \leq$ 297 365 $\leq B \leq$ 497 565 $\leq B \leq$ 778 765 $\leq B \leq$ 778 869 $\leq B \leq$ 879	81 ∩ 91	50
			下端筋	290	370	400	460	570	580	640	-	-	-	-	
		D13	上端筋	300	380	440	490	580	640	690	-	-	291 $\leq B \leq$ 304 373 $\leq B \leq$ 504 573 $\leq B \leq$ 786 773 $\leq B \leq$ 786 876 $\leq B \leq$ 887	73 ∩ 84	50
			下端筋	300	380	410	470	580	590	640	-	-	-	-	
	D25	D10	上端筋	290	370	440	570	640	770	870	-	-	285 $\leq B \leq$ 295 367 $\leq B \leq$ 495 567 $\leq B \leq$ 777 767 $\leq B \leq$ 777 870 $\leq B \leq$ 878	82 ∩ 90	50
			下端筋	290	370	420	490	570	620	680	-	-	-	-	
		D13	上端筋	300	380	440	580	640	780	880	-	-	293 $\leq B \leq$ 303 374 $\leq B \leq$ 503 574 $\leq B \leq$ 784 774 $\leq B \leq$ 784 878 $\leq B \leq$ 885	75 ∩ 82	50
			下端筋	300	380	430	490	580	620	690	-	-	-	-	
		D16	上端筋	310	390	450	590	650	790	890	-	-	301 $\leq B \leq$ 311 383 $\leq B \leq$ 511 583 $\leq B \leq$ 793 783 $\leq B \leq$ 793 886 $\leq B \leq$ 894	66 ∩ 74	50
			下端筋	310	390	440	500	590	630	700	-	-	-	-	
	D29	D13	上端筋	300	380	460	580	660	780	880	-	-	295 $\leq B \leq$ 300 377 $\leq B \leq$ 500 577 $\leq B \leq$ 782 777 $\leq B \leq$ 782 880 $\leq B \leq$ 883	77 ∩ 80	50
			下端筋	300	380	450	580	610	680	780	-	-	-	-	
D16		上端筋	304	390	470	590	670	790	890	-	-	304 $\leq B \leq$ 309 385 $\leq B \leq$ 509 585 $\leq B \leq$ 790 785 $\leq B \leq$ 790 889 $\leq B \leq$ 891	69 ∩ 71	50	
		下端筋	304	390	460	590	610	690	790	-	-	-	-		
<p>【心合わせ】</p>	D22	D10	上端筋	220	340	340	460	460	620	620	-	-	220 $\leq B \leq$ 484 620 $\leq B \leq$ 647 827 $\leq B \leq$ 849	50	50
			下端筋	220	270	330	390	450	620	620	-	-	-	-	
		D13	上端筋	240	360	360	470	470	640	640	-	-	235 $\leq B \leq$ 499 635 $\leq B \leq$ 662 842 $\leq B \leq$ 864	50	50
			下端筋	240	290	350	400	460	640	640	-	-	-	-	
	D25	D10	上端筋	230	360	360	630	630	830	830	-	-	223 $\leq B \leq$ 481 623 $\leq B \leq$ 644 830 $\leq B \leq$ 846	50	50
			下端筋	230	290	350	420	480	630	630	-	-	-	-	
		D13	上端筋	240	370	370	640	640	850	850	-	-	238 $\leq B \leq$ 496 638 $\leq B \leq$ 659 845 $\leq B \leq$ 861	50	50
			下端筋	240	300	370	430	495	640	640	-	-	-	-	
	D16	上端筋	260	390	390	660	660	870	870	-	-	255 $\leq B \leq$ 513 655 $\leq B \leq$ 676 862 $\leq B \leq$ 878	50	50	
		下端筋	260	320	390	450	512	660	660	-	-	-	-		
	D29	D13	上端筋	250	400	400	650	650	850	850	-	-	244 $\leq B \leq$ 491 643 $\leq B \leq$ 654 850 $\leq B \leq$ 856	50	50
			下端筋	250	320	400	480	650	650	850	-	-	-	-	
D16		上端筋	270	420	420	660	660	870	870	-	-	261 $\leq B \leq$ 508 660 $\leq B \leq$ 671 867 $\leq B \leq$ 873	50	50	
		下端筋	270	340	420	490	660	660	870	-	-	-	-		

45-16P3

外径 □-450×450 板厚 $t \leq 16$ F 値 $\leq 325N/mm^2$

(単位: mm)

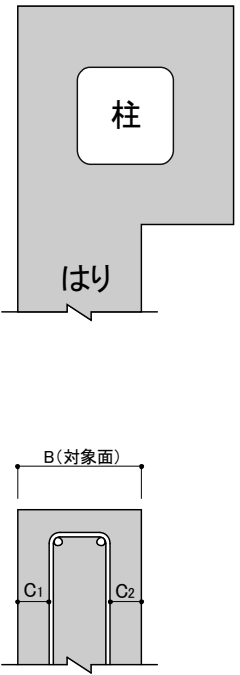
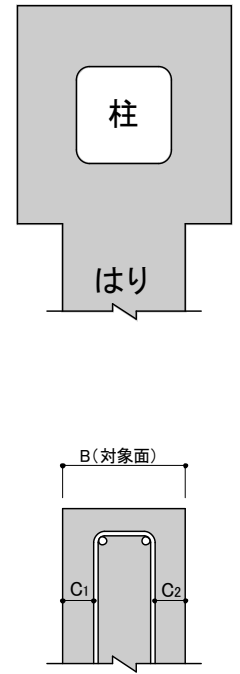
仕 口	主筋本数(本)			2	3	4	5	6	7	8	9	10	適用範囲	かぶり	
	主筋	スターラップ	位置											C1	C2
【外面合わせ】 	D22	D10	上端筋	280	380	420	480	590	650	710	-	-	275 $\leq B \leq$ 288 379 $\leq B \leq$ 517 585 $\leq B \leq$ 723 814 $\leq B \leq$ 827 895 $\leq B \leq$ 919	81	50
			下端筋	280	380	440	500	590	620	670	-	-	105		
		D13	上端筋	290	390	430	490	600	660	710	-	-	283 $\leq B \leq$ 296 386 $\leq B \leq$ 524 593 $\leq B \leq$ 731 821 $\leq B \leq$ 834 903 $\leq B \leq$ 927	73	50
			下端筋	290	390	450	510	600	620	680	-	-	97		
	D25	D10	上端筋	280	380	430	500	590	660	720	-	-	277 $\leq B \leq$ 287 380 $\leq B \leq$ 515 587 $\leq B \leq$ 722 815 $\leq B \leq$ 825 897 $\leq B \leq$ 918	82	50
			下端筋	280	380	450	511	590	650	710	-	-	103		
		D13	上端筋	290	390	440	500	600	660	725	-	-	284 $\leq B \leq$ 294 388 $\leq B \leq$ 523 594 $\leq B \leq$ 729 823 $\leq B \leq$ 833 904 $\leq B \leq$ 925	75	50
			下端筋	290	390	460	520	600	650	720	-	-	96		
		D16	上端筋	300	400	450	510	610	670	734	-	-	293 $\leq B \leq$ 303 396 $\leq B \leq$ 531 603 $\leq B \leq$ 738 831 $\leq B \leq$ 841 913 $\leq B \leq$ 934	66	50
			下端筋	300	400	470	530	610	660	730	-	-	87		
	D29	D13	上端筋	290	390	450	600	680	830	910	-	-	287 $\leq B \leq$ 292 390 $\leq B \leq$ 520 597 $\leq B \leq$ 727 825 $\leq B \leq$ 830 907 $\leq B \leq$ 923	77	50
			下端筋	290	390	470	600	620	700	830	-	-	93		
D16		上端筋	300	400	460	610	690	834	920	-	-	295 $\leq B \leq$ 300 399 $\leq B \leq$ 529 605 $\leq B \leq$ 735 834 $\leq B \leq$ 839 915 $\leq B \leq$ 931	69	50	
		下端筋	300	400	480	610	630	710	834	-	-	85			
【心合わせ】 	D22	D10	上端筋	220	340	340	460	460	680	680	-	-	220 $\leq B \leq$ 497 677 $\leq B \leq$ 704 840 $\leq B \leq$ 889	50	50
			下端筋	220	270	330	390	450	680	680	-	-	50		
		D13	上端筋	240	360	360	470	470	700	700	-	-	235 $\leq B \leq$ 512 692 $\leq B \leq$ 719 855 $\leq B \leq$ 904	50	50
			下端筋	240	290	350	400	460	700	700	-	-	50		
	D25	D10	上端筋	230	360	360	490	490	680	680	-	-	223 $\leq B \leq$ 494 680 $\leq B \leq$ 701 843 $\leq B \leq$ 886	50	50
			下端筋	230	290	350	420	480	680	680	-	-	50		
		D13	上端筋	240	370	370	500	500	700	700	-	-	238 $\leq B \leq$ 509 695 $\leq B \leq$ 716 858 $\leq B \leq$ 901	50	50
			下端筋	240	300	370	430	500	700	700	-	-	50		
	D16	上端筋	260	390	390	520	520	720	720	-	-	255 $\leq B \leq$ 526 712 $\leq B \leq$ 733 875 $\leq B \leq$ 918	50	50	
		下端筋	260	320	390	450	520	720	720	-	-	50			
	D29	D13	上端筋	250	400	400	700	700	870	870	-	-	244 $\leq B \leq$ 504 700 $\leq B \leq$ 711 863 $\leq B \leq$ 896	50	50
			下端筋	250	320	400	480	700	700	870	-	-	50		
D16		上端筋	270	420	420	720	720	880	880	-	-	261 $\leq B \leq$ 521 717 $\leq B \leq$ 728 880 $\leq B \leq$ 913	50	50	
		下端筋	270	340	420	490	720	720	880	-	-	50			

※納まり上、かぶりが100以上となる場合には、ふかし配筋を行ってください。

45-16P3 (特C)

外径 □-450×450 板厚 $t \leq 16$ F 値 $\leq 325N/mm^2$

(単位: mm)

仕 口	主筋本数(本)			2	3	4	5	6	7	8	9	10	適用範囲	かぶり	
	主筋	スターラップ	位置											C1	C2
【外面合わせ】 	D22	D10	上端筋	290	370	430	490	590	650	710	-	-	284 $\leq B \leq$ 297 365 $\leq B \leq$ 522 590 $\leq B \leq$ 828 815 $\leq B \leq$ 828 919 $\leq B \leq$ 929	81 5	50
			下端筋	290	370	400	460	520	590	640	-	-	91		
		D13	上端筋	300	380	440	490	600	660	720	-	-	291 $\leq B \leq$ 304 373 $\leq B \leq$ 529 598 $\leq B \leq$ 836 823 $\leq B \leq$ 836 926 $\leq B \leq$ 937	73 5	50
			下端筋	300	380	410	470	523	600	640	-	-	84		
	D25	D10	上端筋	290	370	440	500	600	660	730	-	-	285 $\leq B \leq$ 295 367 $\leq B \leq$ 520 592 $\leq B \leq$ 827 817 $\leq B \leq$ 827 920 $\leq B \leq$ 928	82 5	50
			下端筋	290	370	420	490	600	620	680	-	-	90		
		D13	上端筋	300	380	440	510	600	670	730	-	-	293 $\leq B \leq$ 303 374 $\leq B \leq$ 528 599 $\leq B \leq$ 834 824 $\leq B \leq$ 834 928 $\leq B \leq$ 935	75 5	50
			下端筋	300	380	430	490	600	620	690	-	-	82		
		D16	上端筋	310	390	450	520	610	680	740	-	-	301 $\leq B \leq$ 311 383 $\leq B \leq$ 536 608 $\leq B \leq$ 843 833 $\leq B \leq$ 843 936 $\leq B \leq$ 944	66 5	50
			下端筋	310	390	440	500	610	630	700	-	-	74		
	D29	D13	上端筋	300	380	460	610	680	830	930	-	-	295 $\leq B \leq$ 300 377 $\leq B \leq$ 525 602 $\leq B \leq$ 832 827 $\leq B \leq$ 832 930 $\leq B \leq$ 933	77 5	50
			下端筋	300	380	450	525	610	680	830	-	-	80		
D16		上端筋	304	390	470	610	690	840	940	-	-	304 $\leq B \leq$ 309 385 $\leq B \leq$ 534 610 $\leq B \leq$ 840 835 $\leq B \leq$ 840 939 $\leq B \leq$ 941	69 5	50	
		下端筋	304	390	460	533	610	690	840	-	-	71			
【心合わせ】 	D22	D10	上端筋	220	340	340	460	460	670	670	-	-	220 $\leq B \leq$ 534 670 $\leq B \leq$ 697 877 $\leq B \leq$ 899	50	50
			下端筋	220	270	330	390	450	500	670	-	-	877 $\leq B \leq$ 899		
		D13	上端筋	240	360	360	470	470	690	690	-	-	235 $\leq B \leq$ 549 685 $\leq B \leq$ 712 892 $\leq B \leq$ 914	50	50
			下端筋	240	290	350	400	460	520	690	-	-	892 $\leq B \leq$ 914		
	D25	D10	上端筋	230	360	360	490	490	680	680	-	-	223 $\leq B \leq$ 531 673 $\leq B \leq$ 694 880 $\leq B \leq$ 896	50	50
			下端筋	230	290	350	420	480	680	680	-	-	880 $\leq B \leq$ 896		
		D13	上端筋	240	370	370	500	500	690	690	-	-	238 $\leq B \leq$ 546 688 $\leq B \leq$ 709 895 $\leq B \leq$ 911	50	50
			下端筋	240	300	370	430	500	690	690	-	-	895 $\leq B \leq$ 911		
	D16	上端筋	260	390	390	520	520	710	710	-	-	255 $\leq B \leq$ 563 705 $\leq B \leq$ 726 912 $\leq B \leq$ 928	50	50	
		下端筋	260	320	390	450	520	710	710	-	-	912 $\leq B \leq$ 928			
	D29	D13	上端筋	250	400	400	700	700	900	900	-	-	244 $\leq B \leq$ 541 693 $\leq B \leq$ 704 900 $\leq B \leq$ 906	50	50
			下端筋	250	320	400	480	700	700	703	-	-	900 $\leq B \leq$ 906		
D16		上端筋	270	420	420	710	710	920	920	-	-	261 $\leq B \leq$ 558 710 $\leq B \leq$ 721 917 $\leq B \leq$ 923	50	50	
		下端筋	270	340	420	490	710	710	720	-	-	917 $\leq B \leq$ 923			

45-19P3

外径 □-450×450 板厚 $t \leq 19$ $F \leq 325N/mm^2$

(単位: mm)

仕 口	主筋本数(本)			2	3	4	5	6	7	8	9	10	適用範囲	かぶり	
	主筋	スターラップ	位置											C1	C2
<p>【外面合わせ】</p>	D22	D10	上端筋	310	410	450	510	620	670	730	-	-	302 $\leq B \leq$ 313 404 $\leq B \leq$ 540 612 $\leq B \leq$ 748 839 $\leq B \leq$ 850 922 $\leq B \leq$ 969	81	50
			下端筋	310	310	410	470	520	620	640	-	-	128		
		D13	上端筋	310	420	460	510	620	680	740	-	-	309 $\leq B \leq$ 321 411 $\leq B \leq$ 548 619 $\leq B \leq$ 756 846 $\leq B \leq$ 858 929 $\leq B \leq$ 977	73	50
			下端筋	310	310	420	470	530	620	650	-	-	121		
	D25	D10	上端筋	310	410	460	520	620	680	744	-	-	303 $\leq B \leq$ 312 405 $\leq B \leq$ 539 613 $\leq B \leq$ 747 840 $\leq B \leq$ 849 923 $\leq B \leq$ 968	82	50
			下端筋	310	410	480	536	620	670	740	-	-	127		
		D13	上端筋	311	420	470	530	630	690	752	-	-	311 $\leq B \leq$ 319 413 $\leq B \leq$ 546 621 $\leq B \leq$ 754 848 $\leq B \leq$ 856 931 $\leq B \leq$ 975	75	50
			下端筋	311	420	480	544	630	680	740	-	-	119		
		D16	上端筋	320	430	470	540	630	700	760	-	-	319 $\leq B \leq$ 328 421 $\leq B \leq$ 555 629 $\leq B \leq$ 763 856 $\leq B \leq$ 865 939 $\leq B \leq$ 984	66	50
			下端筋	320	430	490	552	630	690	750	-	-	111		
	D29	D13	上端筋	313	420	480	630	700	850	940	-	-	313 $\leq B \leq$ 317 415 $\leq B \leq$ 544 623 $\leq B \leq$ 752 850 $\leq B \leq$ 854 933 $\leq B \leq$ 973	77	50
			下端筋	313	420	500	630	650	730	850	-	-	117		
D16		上端筋	322	430	490	640	710	860	950	-	-	322 $\leq B \leq$ 325 424 $\leq B \leq$ 552 632 $\leq B \leq$ 760 859 $\leq B \leq$ 862 942 $\leq B \leq$ 981	69	50	
		下端筋	322	430	500	640	660	730	860	-	-	108			
<p>【心合わせ】</p>	D22	D10	上端筋	230	340	340	460	460	680	680	-	-	223 $\leq B \leq$ 497 677 $\leq B \leq$ 701 843 $\leq B \leq$ 939	50	50
			下端筋	230	270	330	390	450	680	680	-	-	843		
		D13	上端筋	240	360	360	470	470	700	700	-	-	238 $\leq B \leq$ 512 692 $\leq B \leq$ 716 858 $\leq B \leq$ 954	50	50
			下端筋	240	290	350	400	460	700	700	-	-	858		
	D25	D10	上端筋	230	360	360	490	490	680	680	-	-	226 $\leq B \leq$ 494 680 $\leq B \leq$ 698 846 $\leq B \leq$ 936	50	50
			下端筋	230	290	350	420	480	680	680	-	-	846		
		D13	上端筋	250	380	380	503	503	700	700	-	-	241 $\leq B \leq$ 509 695 $\leq B \leq$ 713 861 $\leq B \leq$ 951	50	50
			下端筋	250	300	370	430	500	700	700	-	-	861		
		D16	上端筋	260	390	390	520	520	720	720	-	-	258 $\leq B \leq$ 526 712 $\leq B \leq$ 730 878 $\leq B \leq$ 968	50	50
			下端筋	260	320	390	450	520	720	720	-	-	878		
	D29	D13	上端筋	250	400	400	700	700	870	870	-	-	246 $\leq B \leq$ 504 700 $\leq B \leq$ 708 866 $\leq B \leq$ 946	50	50
			下端筋	250	320	400	480	700	700	870	-	-	866		
D16		上端筋	270	420	420	720	720	890	890	-	-	263 $\leq B \leq$ 521 717 $\leq B \leq$ 725 883 $\leq B \leq$ 963	50	50	
		下端筋	270	340	420	490	720	720	890	-	-	883			

※納まり上、かぶりが100以上となる場合には、ふかし配筋を行ってください。

45-19P3 (特C)

外径 □-450×450 板厚 $t \leq 19$ $F \leq 325N/mm^2$

(単位: mm)

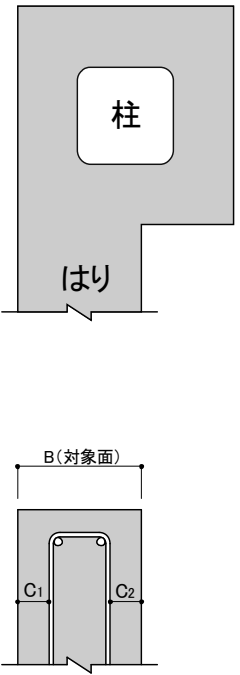
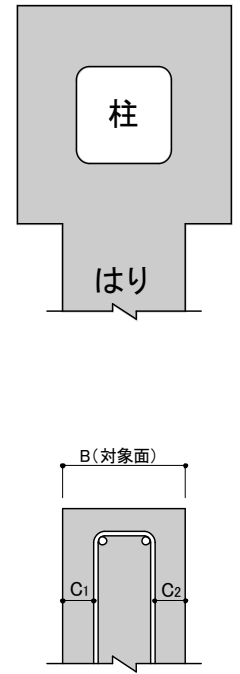
仕 口	主筋本数(本)			2	3	4	5	6	7	8	9	10	適用範囲	かぶり	
	主筋	スターラップ	位置											C1	C2
<p>【外面合わせ】</p>	D22	D10	上端筋	310	390	450	510	620	670	730	-	-	304 $\leq B \leq$ 315 387 $\leq B \leq$ 540 612 $\leq B \leq$ 848 837 $\leq B \leq$ 848 939 $\leq B \leq$ 969	81 5	50
			下端筋	310	390	420	480	540	620	660	-	-	111		
		D13	上端筋	320	400	460	510	620	680	740	-	-	311 $\leq B \leq$ 323 394 $\leq B \leq$ 548 619 $\leq B \leq$ 856 844 $\leq B \leq$ 856 946 $\leq B \leq$ 977	73 5	50
			下端筋	320	400	430	490	543	620	660	-	-	104		
	D25	D10	上端筋	310	390	460	520	620	680	750	-	-	305 $\leq B \leq$ 314 388 $\leq B \leq$ 539 613 $\leq B \leq$ 847 838 $\leq B \leq$ 847 940 $\leq B \leq$ 968	82 5	50
			下端筋	310	390	440	510	620	640	700	-	-	110		
		D13	上端筋	320	400	470	530	630	690	760	-	-	313 $\leq B \leq$ 321 396 $\leq B \leq$ 546 621 $\leq B \leq$ 854 846 $\leq B \leq$ 854 948 $\leq B \leq$ 975	75 5	50
			下端筋	320	400	450	510	630	640	710	-	-	102		
		D16	上端筋	330	410	470	540	630	700	760	-	-	321 $\leq B \leq$ 330 404 $\leq B \leq$ 555 629 $\leq B \leq$ 863 854 $\leq B \leq$ 863 956 $\leq B \leq$ 984	66 5	50
			下端筋	330	410	460	520	630	650	720	-	-	94		
	D29	D13	上端筋	315	400	480	630	700	850	950	-	-	315 $\leq B \leq$ 319 398 $\leq B \leq$ 544 623 $\leq B \leq$ 852 848 $\leq B \leq$ 852 950 $\leq B \leq$ 973	77 5	50
			下端筋	315	400	470	630	630	700	850	-	-	100		
D16		上端筋	324	410	490	640	710	860	960	-	-	324 $\leq B \leq$ 327 407 $\leq B \leq$ 552 632 $\leq B \leq$ 860 857 $\leq B \leq$ 860 959 $\leq B \leq$ 981	69 5	50	
		下端筋	324	410	480	640	640	710	860	-	-	91			
<p>【心合わせ】</p>	D22	D10	上端筋	230	340	340	460	460	680	680	-	-	223 $\leq B \leq$ 531 673 $\leq B \leq$ 697 877 $\leq B \leq$ 939	50	50
			下端筋	230	270	330	390	450	500	680	-	-			
		D13	上端筋	240	360	360	470	470	690	690	-	-	238 $\leq B \leq$ 546 688 $\leq B \leq$ 712 892 $\leq B \leq$ 954	50	50
			下端筋	240	290	350	400	460	520	690	-	-			
	D25	D10	上端筋	230	360	360	490	490	680	680	-	-	226 $\leq B \leq$ 528 676 $\leq B \leq$ 694 880 $\leq B \leq$ 936	50	50
			下端筋	230	290	350	420	480	680	680	-	-			
		D13	上端筋	250	380	380	510	510	700	700	-	-	241 $\leq B \leq$ 543 691 $\leq B \leq$ 709 895 $\leq B \leq$ 951	50	50
			下端筋	250	300	370	430	500	700	700	-	-			
		D16	上端筋	260	390	390	520	520	710	710	-	-	258 $\leq B \leq$ 560 708 $\leq B \leq$ 726 912 $\leq B \leq$ 968	50	50
			下端筋	260	320	390	450	520	710	710	-	-			
	D29	D13	上端筋	250	400	400	700	700	900	900	-	-	246 $\leq B \leq$ 538 696 $\leq B \leq$ 704 900 $\leq B \leq$ 946	50	50
			下端筋	250	320	400	480	700	700	703	-	-			
D16		上端筋	270	420	420	720	720	920	920	-	-	263 $\leq B \leq$ 555 713 $\leq B \leq$ 721 917 $\leq B \leq$ 963	50	50	
		下端筋	270	340	420	490	720	720	720	-	-				

※納まり上、かぶりが100以上となる場合には、ふかし配筋を行ってください。

50-22P3

外径 □-500×500 板厚 $t \leq 22$ $F \leq 325N/mm^2$

(単位: mm)

仕 口	主筋本数(本)			2	3	4	5	6	7	8	9	10	適用範囲	かぶり	
	主筋	スターラップ	位置											C1	C2
【外面合わせ】 	D22	D10	上端筋	300	400	440	500	560	640	700	-	-	292 $\leq B \leq$ 303 394 $\leq B \leq$ 565 637 $\leq B \leq$ 808 899 $\leq B \leq$ 910 982 $\leq B \leq$ 1014	86 5	50
			下端筋	300	400	400	460	510	640	640	-	-	118		
		D13	上端筋	300	410	450	500	560	650	710	-	-	299 $\leq B \leq$ 311 401 $\leq B \leq$ 573 644 $\leq B \leq$ 816 906 $\leq B \leq$ 918 989 $\leq B \leq$ 1022	78 5	50
			下端筋	300	311	410	460	520	650	650	-	-	111		
	D25	D10	上端筋	300	400	450	510	640	710	770	-	-	293 $\leq B \leq$ 302 395 $\leq B \leq$ 564 638 $\leq B \leq$ 807 900 $\leq B \leq$ 909 983 $\leq B \leq$ 1013	87 5	50
			下端筋	300	400	470	530	640	660	730	-	-	117		
		D13	上端筋	301	410	460	520	650	720	780	-	-	301 $\leq B \leq$ 309 403 $\leq B \leq$ 571 646 $\leq B \leq$ 814 908 $\leq B \leq$ 916 991 $\leq B \leq$ 1020	80 5	50
			下端筋	301	410	470	540	650	670	730	-	-	109		
		D16	上端筋	310	420	460	530	660	720	790	-	-	309 $\leq B \leq$ 318 411 $\leq B \leq$ 580 654 $\leq B \leq$ 823 916 $\leq B \leq$ 925 999 $\leq B \leq$ 1029	71 5	50
			下端筋	310	420	480	550	660	680	740	-	-	101		
	D29	D13	上端筋	303	410	470	550	650	730	810	-	-	303 $\leq B \leq$ 307 405 $\leq B \leq$ 569 648 $\leq B \leq$ 812 910 $\leq B \leq$ 914 993 $\leq B \leq$ 1018	82 5	50
			下端筋	303	410	490	560	650	720	790	-	-	107		
D16		上端筋	312	420	480	550	660	740	810	-	-	312 $\leq B \leq$ 315 414 $\leq B \leq$ 577 657 $\leq B \leq$ 820 919 $\leq B \leq$ 922 1002 $\leq B \leq$ 1026	74 5	50	
		下端筋	312	420	490	570	660	720	800	-	-	98			
【心合わせ】 	D22	D10	上端筋	230	340	340	460	460	750	750	-	-	223 $\leq B \leq$ 567 747 $\leq B \leq$ 771 913 $\leq B \leq$ 979	50	50
			下端筋	230	270	330	390	450	500	560	-	-	50		
		D13	上端筋	240	360	360	470	470	770	770	-	-	238 $\leq B \leq$ 582 762 $\leq B \leq$ 786 928 $\leq B \leq$ 994	50	50
			下端筋	240	290	350	400	460	520	580	-	-	50		
	D25	D10	上端筋	230	360	360	490	490	750	750	-	-	226 $\leq B \leq$ 564 750 $\leq B \leq$ 768 916 $\leq B \leq$ 976	50	50
			下端筋	230	290	350	420	480	550	750	-	-	50		
		D13	上端筋	250	380	380	510	510	770	770	-	-	241 $\leq B \leq$ 579 765 $\leq B \leq$ 783 931 $\leq B \leq$ 991	50	50
			下端筋	250	300	370	430	500	560	770	-	-	50		
		D16	上端筋	260	390	390	520	520	790	790	-	-	258 $\leq B \leq$ 596 782 $\leq B \leq$ 800 948 $\leq B \leq$ 1008	50	50
			下端筋	260	320	390	450	520	580	790	-	-	50		
	D29	D13	上端筋	250	400	400	560	560	770	770	-	-	246 $\leq B \leq$ 574 770 $\leq B \leq$ 778 936 $\leq B \leq$ 986	50	50
			下端筋	250	320	400	480	550	770	770	-	-	50		
D16		上端筋	270	420	420	570	570	790	790	-	-	263 $\leq B \leq$ 591 787 $\leq B \leq$ 795 953 $\leq B \leq$ 1003	50	50	
		下端筋	270	340	420	490	570	790	790	-	-	50			

※納まり上、かぶりが100以上となる場合には、ふかし配筋を行ってください。

50-22P3 (特C)

外径 □-500×500 板厚 $t \leq 22$ F 値 $\leq 325N/mm^2$

(単位: mm)

仕 口	主筋本数(本)			2	3	4	5	6	7	8	9	10	適用範囲	かぶり	
	主筋	スターラップ	位置											C1	C2
<p>【外面合わせ】</p>	D22	D10	上端筋	300	380	440	500	560	640	700	-	-	294 $\leq B \leq$ 305 377 $\leq B \leq$ 565 637 $\leq B \leq$ 908 897 $\leq B \leq$ 908 999 $\leq B \leq$ 1014	86 5	50
			下端筋	300	380	410	470	530	640	650	-	-	100		
		D13	上端筋	310	390	450	500	560	650	710	-	-	301 $\leq B \leq$ 313 384 $\leq B \leq$ 573 644 $\leq B \leq$ 916 904 $\leq B \leq$ 916 1006 $\leq B \leq$ 1022	78 5	50
			下端筋	310	390	420	480	540	650	650	-	-	94		
	D25	D10	上端筋	300	380	450	510	640	710	770	-	-	295 $\leq B \leq$ 304 378 $\leq B \leq$ 564 638 $\leq B \leq$ 907 898 $\leq B \leq$ 907 1000 $\leq B \leq$ 1013	87 5	50
			下端筋	300	380	430	500	560	640	690	-	-	100		
		D13	上端筋	310	390	460	520	650	720	780	-	-	303 $\leq B \leq$ 311 386 $\leq B \leq$ 571 646 $\leq B \leq$ 914 906 $\leq B \leq$ 914 1008 $\leq B \leq$ 1020	80 5	50
			下端筋	310	390	440	500	570	650	700	-	-	92		
		D16	上端筋	320	400	460	530	660	720	790	-	-	311 $\leq B \leq$ 320 394 $\leq B \leq$ 580 654 $\leq B \leq$ 923 914 $\leq B \leq$ 923 1016 $\leq B \leq$ 1029	71 5	50
			下端筋	320	400	450	510	580	660	710	-	-	84		
	D29	D13	上端筋	305	390	470	550	650	730	810	-	-	305 $\leq B \leq$ 309 388 $\leq B \leq$ 569 648 $\leq B \leq$ 912 908 $\leq B \leq$ 912 1010 $\leq B \leq$ 1018	82 5	50
			下端筋	305	390	460	540	650	690	770	-	-	90		
D16		上端筋	314	400	480	550	660	740	810	-	-	314 $\leq B \leq$ 317 397 $\leq B \leq$ 577 657 $\leq B \leq$ 920 917 $\leq B \leq$ 920 1019 $\leq B \leq$ 1026	74 5	50	
		下端筋	314	400	470	550	660	700	780	-	-	81			
<p>【心合わせ】</p>	D22	D10	上端筋	230	340	340	460	460	580	580	-	-	223 $\leq B \leq$ 601 743 $\leq B \leq$ 767 947 $\leq B \leq$ 979	50	50
			下端筋	230	270	330	390	450	500	560	-	-	50		
		D13	上端筋	240	360	360	470	470	590	590	-	-	238 $\leq B \leq$ 616 758 $\leq B \leq$ 782 962 $\leq B \leq$ 994	50	50
			下端筋	240	290	350	400	460	520	580	-	-	50		
	D25	D10	上端筋	230	360	360	490	490	750	750	-	-	226 $\leq B \leq$ 598 746 $\leq B \leq$ 764 950 $\leq B \leq$ 976	50	50
			下端筋	230	290	350	420	480	550	750	-	-	50		
		D13	上端筋	250	380	380	510	510	770	770	-	-	241 $\leq B \leq$ 613 761 $\leq B \leq$ 779 965 $\leq B \leq$ 991	50	50
			下端筋	250	300	370	430	500	560	770	-	-	50		
	D16	上端筋	260	390	390	520	520	780	780	-	-	258 $\leq B \leq$ 630 778 $\leq B \leq$ 796 982 $\leq B \leq$ 1008	50	50	
		下端筋	260	320	390	450	520	580	780	-	-	50			
	D29	D13	上端筋	250	400	400	560	560	770	770	-	-	246 $\leq B \leq$ 608 766 $\leq B \leq$ 774 970 $\leq B \leq$ 986	50	50
			下端筋	250	320	400	480	550	770	770	-	-	50		
D16		上端筋	270	420	420	570	570	790	790	-	-	263 $\leq B \leq$ 625 783 $\leq B \leq$ 791 987 $\leq B \leq$ 1003	50	50	
		下端筋	270	340	420	490	570	790	790	-	-	50			

※納まり上、かぶりが100以上となる場合には、ふかし配筋を行ってください。

55-19P3

外径 □-550×550 板厚 $t \leq 19$ F 値 $\leq 325N/mm^2$

(単位: mm)

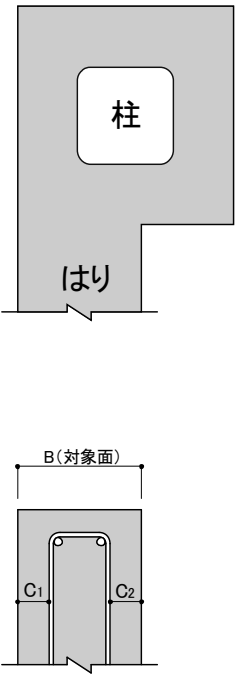
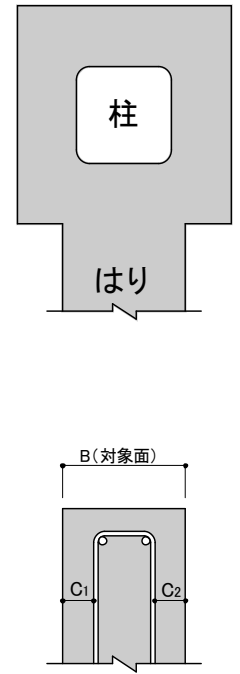
仕 口	主筋本数(本)			2	3	4	5	6	7	8	9	10	適用範囲	かぶり	
	主筋	スターラップ	位置											C1	C2
<p>【外面合わせ】</p>	D22	D10	上端筋	310	410	450	510	570	670	720	-	-	307 $\leq B \leq$ 318 409 $\leq B \leq$ 590 662 $\leq B \leq$ 843 934 $\leq B \leq$ 945 1017 $\leq B \leq$ 1064	86	50
			下端筋	310	310	410	470	530	590	670	-	-	133		
		D13	上端筋	320	420	460	520	580	670	730	-	-	314 $\leq B \leq$ 326 416 $\leq B \leq$ 598 669 $\leq B \leq$ 851 941 $\leq B \leq$ 953 1024 $\leq B \leq$ 1072	78	50
			下端筋	320	320	420	480	540	590	670	-	-	126		
	D25	D10	上端筋	310	410	460	530	670	730	800	-	-	308 $\leq B \leq$ 317 410 $\leq B \leq$ 589 663 $\leq B \leq$ 842 935 $\leq B \leq$ 944 1018 $\leq B \leq$ 1063	87	50
			下端筋	310	410	480	550	670	680	740	-	-	132		
		D13	上端筋	320	420	470	540	680	740	810	-	-	316 $\leq B \leq$ 324 418 $\leq B \leq$ 596 671 $\leq B \leq$ 849 943 $\leq B \leq$ 951 1026 $\leq B \leq$ 1070	80	50
			下端筋	320	420	490	550	680	680	750	-	-	124		
		D16	上端筋	330	430	480	540	680	750	810	-	-	324 $\leq B \leq$ 333 426 $\leq B \leq$ 605 679 $\leq B \leq$ 858 951 $\leq B \leq$ 960 1034 $\leq B \leq$ 1079	71	50
			下端筋	330	430	500	560	680	690	760	-	-	116		
	D29	D13	上端筋	320	420	480	560	680	750	830	-	-	318 $\leq B \leq$ 322 420 $\leq B \leq$ 594 673 $\leq B \leq$ 847 945 $\leq B \leq$ 949 1028 $\leq B \leq$ 1068	82	50
			下端筋	320	420	500	580	680	730	810	-	-	122		
D16		上端筋	330	430	490	570	690	760	840	-	-	327 $\leq B \leq$ 330 429 $\leq B \leq$ 602 682 $\leq B \leq$ 855 954 $\leq B \leq$ 957 1037 $\leq B \leq$ 1076	74	50	
		下端筋	330	430	510	590	690	740	820	-	-	113			
<p>【心合わせ】</p>	D22	D10	上端筋	230	340	340	460	460	580	580	-	-	223 $\leq B \leq$ 587 767 $\leq B \leq$ 791 933 $\leq B \leq$ 1029	50	50
			下端筋	230	270	330	390	450	500	560	-	-	93		
		D13	上端筋	240	360	360	470	470	590	590	-	-	238 $\leq B \leq$ 602 782 $\leq B \leq$ 806 948 $\leq B \leq$ 1044	50	50
			下端筋	240	290	350	400	460	520	580	-	-	94		
	D25	D10	上端筋	230	360	360	490	490	770	770	-	-	226 $\leq B \leq$ 584 770 $\leq B \leq$ 788 936 $\leq B \leq$ 1026	50	50
			下端筋	230	290	350	420	480	550	770	-	-	93		
		D13	上端筋	250	380	380	510	510	790	790	-	-	241 $\leq B \leq$ 599 785 $\leq B \leq$ 803 951 $\leq B \leq$ 1041	50	50
			下端筋	250	300	370	430	500	560	790	-	-	95		
	D16	上端筋	260	390	390	520	520	810	810	-	-	258 $\leq B \leq$ 616 802 $\leq B \leq$ 820 968 $\leq B \leq$ 1058	50	50	
		下端筋	260	320	390	450	520	580	810	-	-	96			
	D29	D13	上端筋	250	400	400	560	560	790	790	-	-	246 $\leq B \leq$ 594 790 $\leq B \leq$ 798 956 $\leq B \leq$ 1036	50	50
			下端筋	250	320	400	480	550	790	790	-	-	95		
D16		上端筋	270	420	420	570	570	810	810	-	-	263 $\leq B \leq$ 611 807 $\leq B \leq$ 815 973 $\leq B \leq$ 1053	50	50	
		下端筋	270	340	420	490	570	810	810	-	-	97			

※納まり上、かぶりが100以上となる場合には、ふかし配筋を行ってください。

55-19P3 (特C)

外径 □-550×550 板厚 $t \leq 19$ F 値 $\leq 325N/mm^2$

(単位: mm)

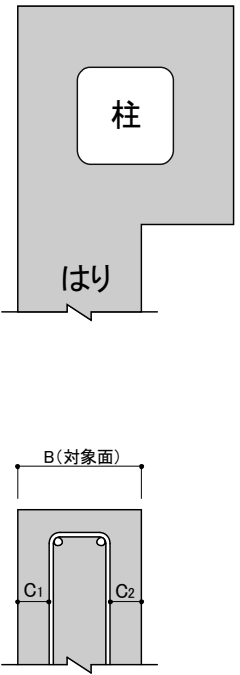
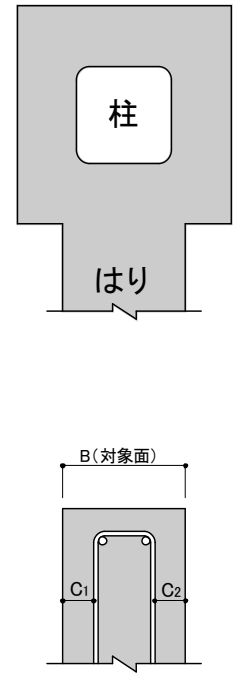
仕 口	主筋本数(本)			2	3	4	5	6	7	8	9	10	適用範囲	かぶり	
	主筋	スターラップ	位置											C1	C2
【外面合わせ】 	D22	D10	上端筋	310	400	450	510	570	670	720	-	-	309 $\leq B \leq$ 320 392 $\leq B \leq$ 590 662 $\leq B \leq$ 943 932 $\leq B \leq$ 943 1034 $\leq B \leq$ 1064	86 5	50
			下端筋	310	400	430	490	550	670	670	-	-	116		
		D13	上端筋	320	400	460	520	580	670	730	-	-	316 $\leq B \leq$ 328 399 $\leq B \leq$ 598 669 $\leq B \leq$ 951 939 $\leq B \leq$ 951 1041 $\leq B \leq$ 1072	78 5	50
			下端筋	320	400	440	490	550	670	670	-	-	109		
	D25	D10	上端筋	310	400	460	530	670	730	800	-	-	310 $\leq B \leq$ 319 393 $\leq B \leq$ 589 663 $\leq B \leq$ 942 933 $\leq B \leq$ 942 1035 $\leq B \leq$ 1063	87 5	50
			下端筋	310	400	450	510	580	670	710	-	-	115		
		D13	上端筋	320	410	470	540	680	740	810	-	-	318 $\leq B \leq$ 326 401 $\leq B \leq$ 596 671 $\leq B \leq$ 949 941 $\leq B \leq$ 949 1043 $\leq B \leq$ 1070	80 5	50
			下端筋	320	410	450	520	580	680	720	-	-	107		
		D16	上端筋	330	410	480	540	680	750	810	-	-	326 $\leq B \leq$ 335 409 $\leq B \leq$ 605 679 $\leq B \leq$ 958 949 $\leq B \leq$ 958 1051 $\leq B \leq$ 1079	71 5	50
			下端筋	330	410	460	530	590	680	720	-	-	99		
	D29	D13	上端筋	320	410	480	560	680	750	830	-	-	320 $\leq B \leq$ 324 403 $\leq B \leq$ 594 673 $\leq B \leq$ 947 943 $\leq B \leq$ 947 1045 $\leq B \leq$ 1068	82 5	50
			下端筋	320	410	480	550	680	710	780	-	-	105		
D16		上端筋	330	420	490	570	690	760	840	-	-	329 $\leq B \leq$ 332 412 $\leq B \leq$ 602 682 $\leq B \leq$ 955 952 $\leq B \leq$ 955 1054 $\leq B \leq$ 1076	74 5	50	
		下端筋	330	420	490	560	690	720	790	-	-	96			
【心合わせ】 	D22	D10	上端筋	230	340	340	460	460	580	580	-	-	223 $\leq B \leq$ 621 763 $\leq B \leq$ 787 967 $\leq B \leq$ 1029	50	50
			下端筋	230	270	330	390	450	500	560	-	-			
		D13	上端筋	240	360	360	470	470	590	590	-	-	238 $\leq B \leq$ 636 778 $\leq B \leq$ 802 982 $\leq B \leq$ 1044	50	50
			下端筋	240	290	350	400	460	520	580	-	-			
	D25	D10	上端筋	230	360	360	490	490	770	770	-	-	226 $\leq B \leq$ 618 766 $\leq B \leq$ 784 970 $\leq B \leq$ 1026	50	50
			下端筋	230	290	350	420	480	550	611	-	-			
		D13	上端筋	250	380	380	510	510	790	790	-	-	241 $\leq B \leq$ 633 781 $\leq B \leq$ 799 985 $\leq B \leq$ 1041	50	50
			下端筋	250	300	370	430	500	560	630	-	-			
		D16	上端筋	260	390	390	520	520	800	800	-	-	258 $\leq B \leq$ 650 798 $\leq B \leq$ 816 1002 $\leq B \leq$ 1058	50	50
			下端筋	260	320	390	450	520	580	650	-	-			
	D29	D13	上端筋	250	400	400	560	560	790	790	-	-	246 $\leq B \leq$ 628 786 $\leq B \leq$ 794 990 $\leq B \leq$ 1036	50	50
			下端筋	250	320	400	480	550	626	790	-	-			
D16		上端筋	270	420	420	570	570	810	810	-	-	263 $\leq B \leq$ 645 803 $\leq B \leq$ 811 1007 $\leq B \leq$ 1053	50	50	
		下端筋	270	340	420	490	570	643	810	-	-				

※納まり上、かぶりが100以上となる場合には、ふかし配筋を行ってください。

55-22P3

外径 □-550×550 板厚 $t \leq 22$ F 値 $\leq 325N/mm^2$

(単位: mm)

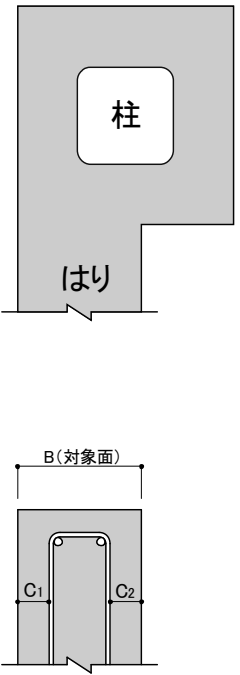
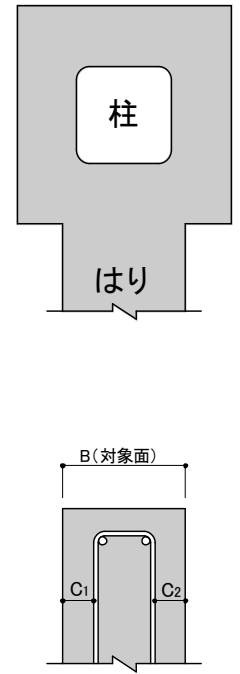
仕 口	主筋本数(本)			2	3	4	5	6	7	8	9	10	適用範囲	かぶり	
	主筋	スターラップ	位置											C1	C2
<p>【外面合わせ】</p> 	D22	D10	上端筋	280	380	420	480	540	670	720	-	-	277 $\leq B \leq$ 288 379 $\leq B \leq$ 590 662 $\leq B \leq$ 873 964 $\leq B \leq$ 975 1047 $\leq B \leq$ 1064	86	50
			下端筋	280	380	440	500	560	670	670	-	-	103		
		D13	上端筋	290	390	430	490	550	670	730	-	-	284 $\leq B \leq$ 296 386 $\leq B \leq$ 598 669 $\leq B \leq$ 881 971 $\leq B \leq$ 983 1054 $\leq B \leq$ 1072	78	50
			下端筋	290	390	450	510	560	670	680	-	-	96		
	D25	D10	上端筋	280	380	430	500	560	670	730	-	-	278 $\leq B \leq$ 287 380 $\leq B \leq$ 589 663 $\leq B \leq$ 872 965 $\leq B \leq$ 974 1048 $\leq B \leq$ 1063	87	50
			下端筋	280	380	450	520	580	670	710	-	-	102		
		D13	上端筋	290	390	440	510	570	680	740	-	-	286 $\leq B \leq$ 294 388 $\leq B \leq$ 596 671 $\leq B \leq$ 879 973 $\leq B \leq$ 981 1056 $\leq B \leq$ 1070	80	50
			下端筋	290	390	460	520	590	680	720	-	-	94		
		D16	上端筋	300	400	450	510	580	680	750	-	-	294 $\leq B \leq$ 303 396 $\leq B \leq$ 605 679 $\leq B \leq$ 888 981 $\leq B \leq$ 990 1064 $\leq B \leq$ 1079	71	50
			下端筋	300	400	470	530	600	680	730	-	-	86		
	D29	D13	上端筋	290	390	450	530	680	750	830	-	-	288 $\leq B \leq$ 292 390 $\leq B \leq$ 594 673 $\leq B \leq$ 877 975 $\leq B \leq$ 979 1058 $\leq B \leq$ 1068	82	50
			下端筋	290	390	470	550	680	700	780	-	-	92		
D16		上端筋	300	400	460	540	690	760	840	-	-	297 $\leq B \leq$ 300 399 $\leq B \leq$ 602 682 $\leq B \leq$ 885 984 $\leq B \leq$ 987 1067 $\leq B \leq$ 1076	74	50	
		下端筋	300	400	480	560	690	710	790	-	-	83			
<p>【心合わせ】</p> 	D22	D10	上端筋	230	340	340	460	460	580	580	-	-	223 $\leq B \leq$ 647 827 $\leq B \leq$ 851 993 $\leq B \leq$ 1029	50	50
			下端筋	230	270	330	390	450	500	560	-	-	50		
		D13	上端筋	240	360	360	470	470	590	590	-	-	238 $\leq B \leq$ 662 842 $\leq B \leq$ 866 1008 $\leq B \leq$ 1044	50	50
			下端筋	240	290	350	400	460	520	580	-	-	50		
	D25	D10	上端筋	230	360	360	490	490	620	620	-	-	226 $\leq B \leq$ 644 830 $\leq B \leq$ 848 996 $\leq B \leq$ 1026	50	50
			下端筋	230	290	350	420	480	550	620	-	-	50		
		D13	上端筋	250	380	380	510	510	640	640	-	-	241 $\leq B \leq$ 659 845 $\leq B \leq$ 863 1011 $\leq B \leq$ 1041	50	50
			下端筋	250	300	370	430	500	560	630	-	-	50		
	D16	上端筋	260	390	390	520	520	660	660	-	-	258 $\leq B \leq$ 676 862 $\leq B \leq$ 880 1028 $\leq B \leq$ 1058	50	50	
		下端筋	260	320	390	450	520	580	650	-	-	50			
	D29	D13	上端筋	250	400	400	560	560	850	850	-	-	246 $\leq B \leq$ 654 850 $\leq B \leq$ 858 1016 $\leq B \leq$ 1036	50	50
			下端筋	250	320	400	480	550	630	850	-	-	50		
D16		上端筋	270	420	420	570	570	870	870	-	-	263 $\leq B \leq$ 671 867 $\leq B \leq$ 875 1033 $\leq B \leq$ 1053	50	50	
		下端筋	270	340	420	490	570	650	870	-	-	50			

※納まり上、かぶりが100以上となる場合には、ふかし配筋を行ってください。

55-22P3 (特C)

外径 □-550×550 板厚 $t \leq 22$ F 値 $\leq 325N/mm^2$

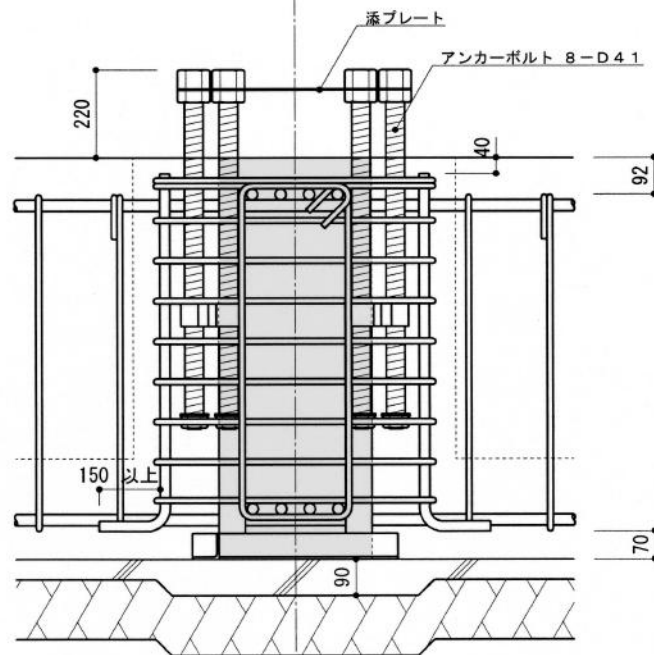
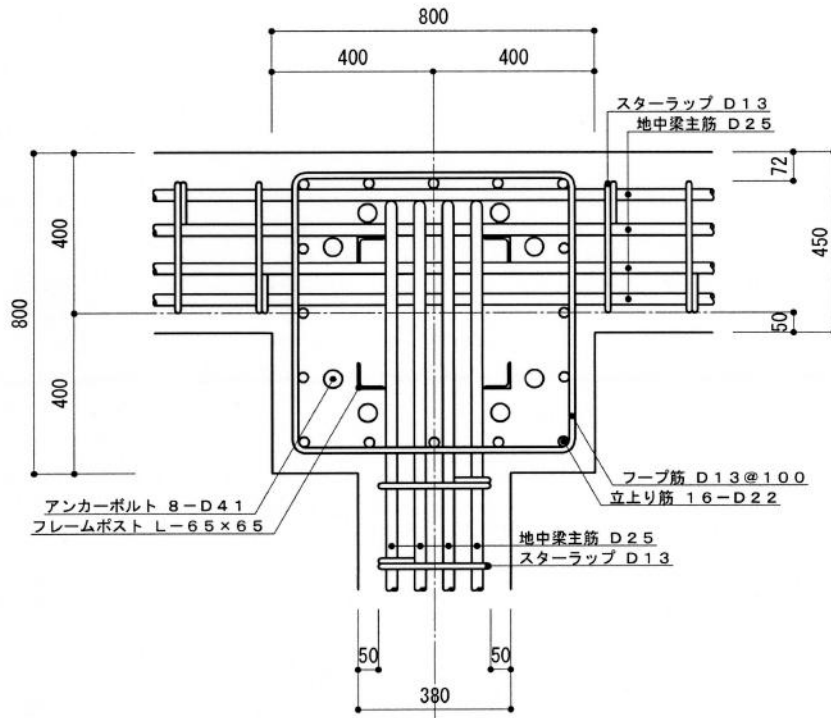
(単位: mm)

仕 口	主筋本数(本)			2	3	4	5	6	7	8	9	10	適用範囲	かぶり	
	主筋	スターラップ	位置											C1	C2
<p>【外面合わせ】</p> 	D22	D10	上端筋	290	380	430	490	550	680	730	-	-	289 $\leq B \leq$ 300 372 $\leq B \leq$ 600 672 $\leq B \leq$ 983 972 $\leq B \leq$ 983 1074 $\leq B \leq$ 1084	86	50
			下端筋	290	380	410	470	530	580	680	-	-	96		
		D13	上端筋	300	380	440	500	560	680	740	-	-	296 $\leq B \leq$ 308 379 $\leq B \leq$ 608 679 $\leq B \leq$ 991 979 $\leq B \leq$ 991 1081 $\leq B \leq$ 1092	78	50
			下端筋	300	380	420	470	530	590	680	-	-	89		
	D25	D10	上端筋	290	380	440	510	570	680	740	-	-	290 $\leq B \leq$ 299 373 $\leq B \leq$ 599 673 $\leq B \leq$ 982 973 $\leq B \leq$ 982 1075 $\leq B \leq$ 1083	87	50
			下端筋	290	380	430	490	560	680	690	-	-	95		
		D13	上端筋	300	390	450	520	580	690	750	-	-	298 $\leq B \leq$ 306 381 $\leq B \leq$ 606 681 $\leq B \leq$ 989 981 $\leq B \leq$ 989 1083 $\leq B \leq$ 1090	80	50
			下端筋	300	390	430	500	560	690	700	-	-	87		
		D16	上端筋	310	390	460	520	590	690	760	-	-	306 $\leq B \leq$ 315 389 $\leq B \leq$ 615 689 $\leq B \leq$ 998 989 $\leq B \leq$ 998 1091 $\leq B \leq$ 1099	71	50
			下端筋	310	390	440	510	570	690	700	-	-	79		
	D29	D13	上端筋	300	390	460	540	690	760	840	-	-	300 $\leq B \leq$ 304 383 $\leq B \leq$ 604 683 $\leq B \leq$ 987 983 $\leq B \leq$ 987 1085 $\leq B \leq$ 1088	82	50
			下端筋	300	390	460	530	690	690	760	-	-	85		
D16		上端筋	310	400	470	550	700	770	850	-	-	309 $\leq B \leq$ 312 392 $\leq B \leq$ 612 692 $\leq B \leq$ 995 992 $\leq B \leq$ 995 1094 $\leq B \leq$ 1096	74	50	
		下端筋	310	400	470	540	700	700	770	-	-	76			
<p>【心合わせ】</p> 	D22	D10	上端筋	230	340	340	460	460	580	580	-	-	223 $\leq B \leq$ 681 823 $\leq B \leq$ 847 1027 $\leq B \leq$ 1049	50	50
			下端筋	230	270	330	390	450	500	560	-	-	1027 $\leq B \leq$ 1049		
		D13	上端筋	240	360	360	470	470	590	590	-	-	238 $\leq B \leq$ 696 838 $\leq B \leq$ 862 1042 $\leq B \leq$ 1064	50	50
			下端筋	240	290	350	400	460	520	580	-	-	1042 $\leq B \leq$ 1064		
	D25	D10	上端筋	230	360	360	490	490	620	620	-	-	226 $\leq B \leq$ 678 826 $\leq B \leq$ 844 1030 $\leq B \leq$ 1046	50	50
			下端筋	230	290	350	420	480	550	620	-	-	1030 $\leq B \leq$ 1046		
		D13	上端筋	250	380	380	510	510	640	640	-	-	241 $\leq B \leq$ 693 841 $\leq B \leq$ 859 1045 $\leq B \leq$ 1061	50	50
			下端筋	250	300	370	430	500	560	630	-	-	1045 $\leq B \leq$ 1061		
	D16	上端筋	260	390	390	520	520	660	660	-	-	258 $\leq B \leq$ 710 858 $\leq B \leq$ 876 1062 $\leq B \leq$ 1078	50	50	
		下端筋	260	320	390	450	520	580	650	-	-	1062 $\leq B \leq$ 1078			
	D29	D13	上端筋	250	400	400	560	560	850	850	-	-	246 $\leq B \leq$ 688 846 $\leq B \leq$ 854 1050 $\leq B \leq$ 1056	50	50
			下端筋	250	320	400	480	550	630	850	-	-	1050 $\leq B \leq$ 1056		
D16		上端筋	270	420	420	570	570	870	870	-	-	263 $\leq B \leq$ 705 863 $\leq B \leq$ 871 1067 $\leq B \leq$ 1073	50	50	
		下端筋	270	340	420	490	570	650	870	-	-	1067 $\leq B \leq$ 1073			

配筋例(参考)

P3シリーズ 角形鋼管用

35-19P3

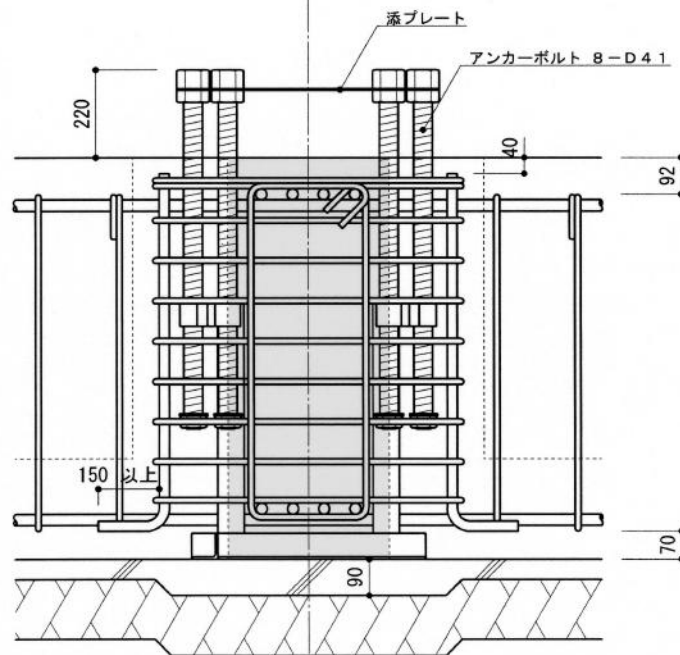
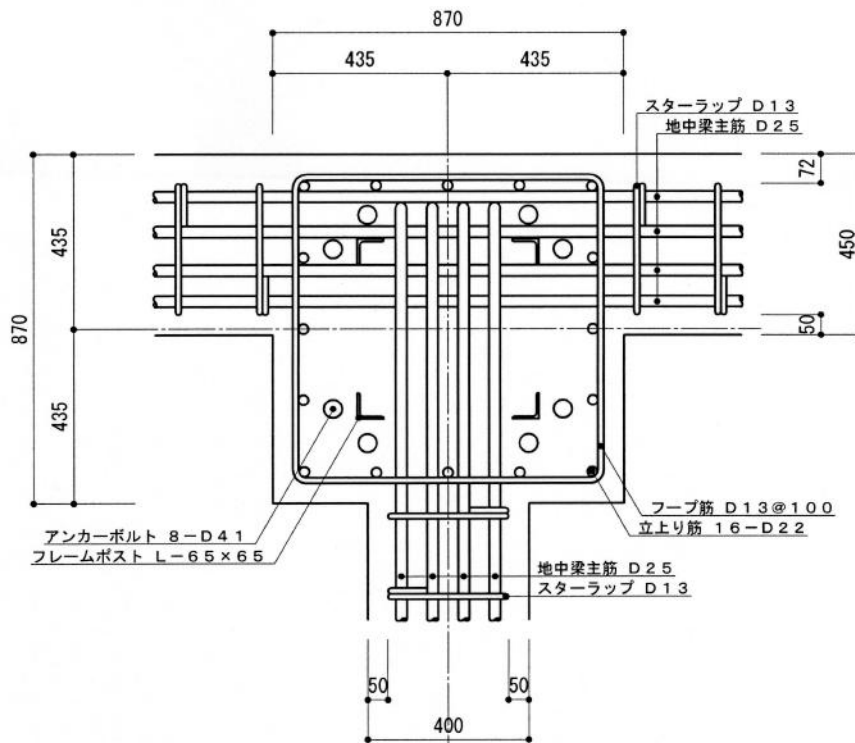


▲ 本例はあくまでも参考例です。地中梁主筋・スターラップのサイズ、本数、配置または梁幅等は、別途ご検討下さい。

配筋例(参考)

P3シリーズ 角形鋼管用

40-16P3

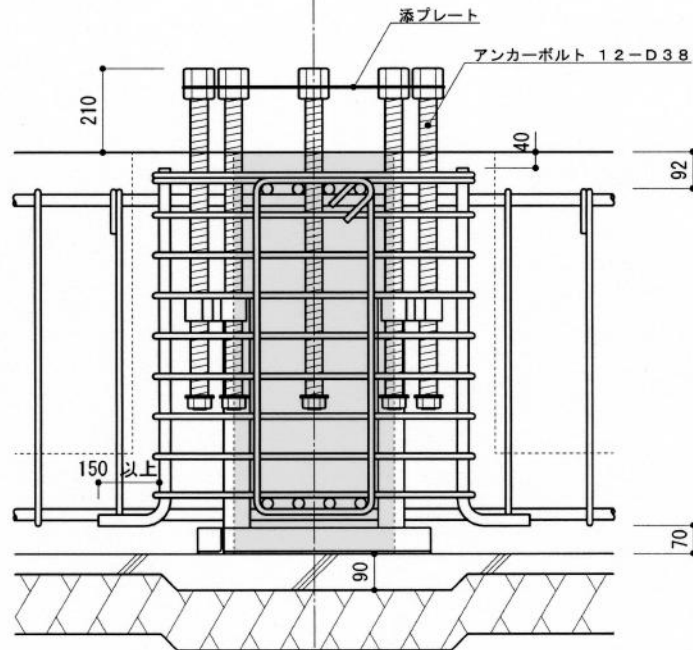
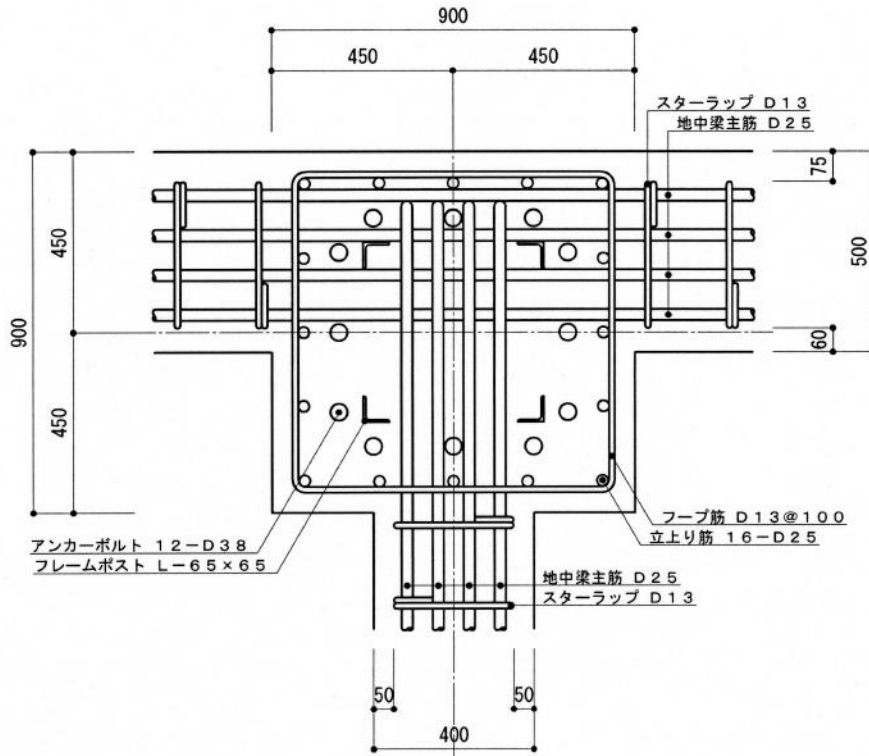


▲ 本例はあくまでも参考例です。地中梁主筋・スターラップのサイズ、本数、配置または梁幅等は、別途ご検討下さい。

配筋例(参考)

P3シリーズ 角形鋼管用

40-19P3

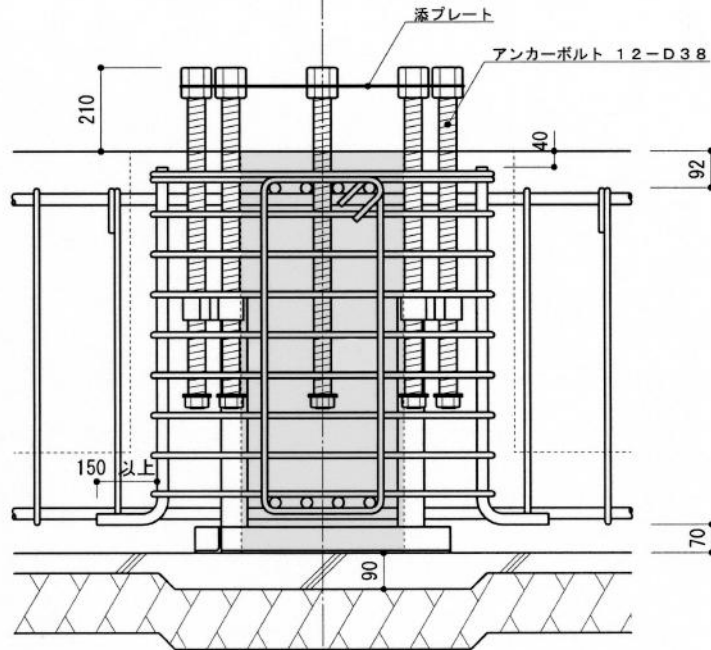
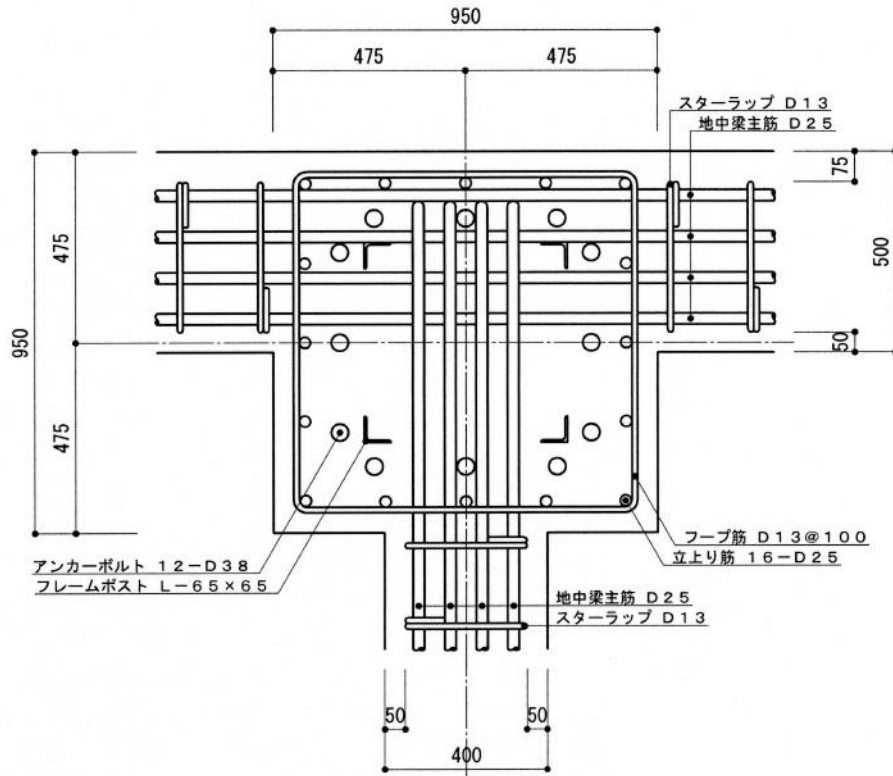


▲ 本例はあくまでも参考例です。地中梁主筋・スターラップのサイズ、本数、配置または梁幅等は、別途ご検討下さい。

配筋例(参考)

P3シリーズ 角形鋼管用

45-16P3

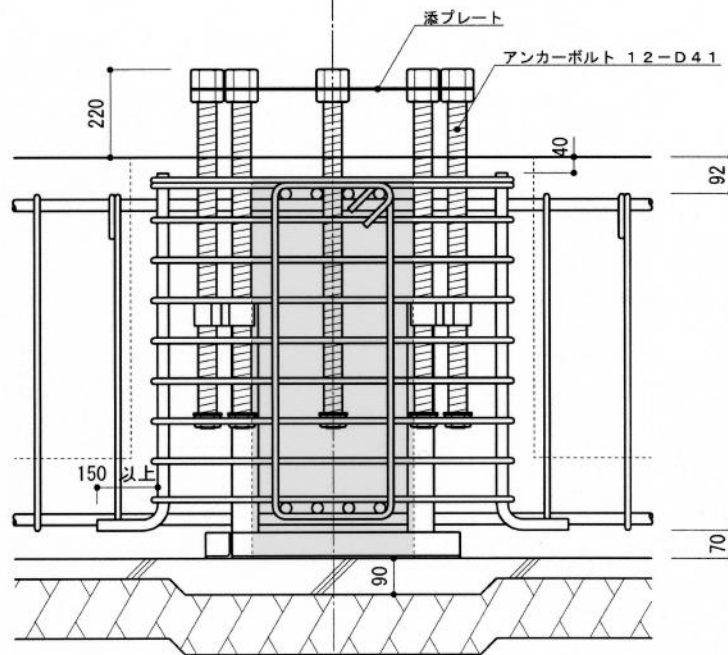
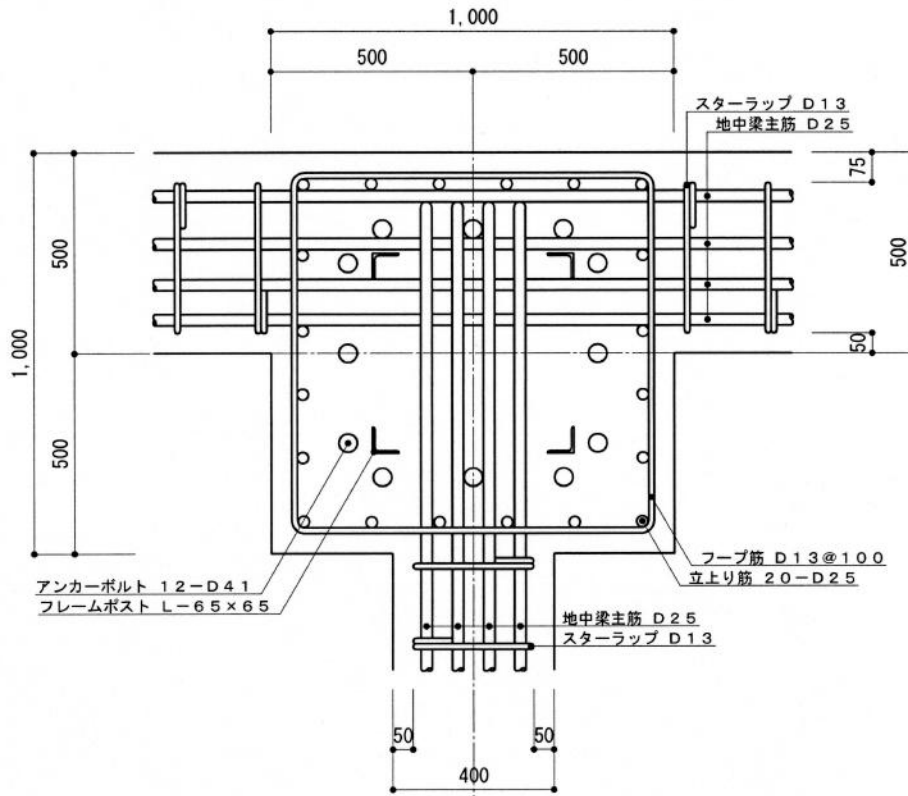


▲ 本例はあくまでも参考例です。地中梁主筋・スターラップのサイズ、本数、配置または梁幅等は、別途ご検討下さい。

配筋例(参考)

P3 シリーズ 角形鋼管用

45-19P3

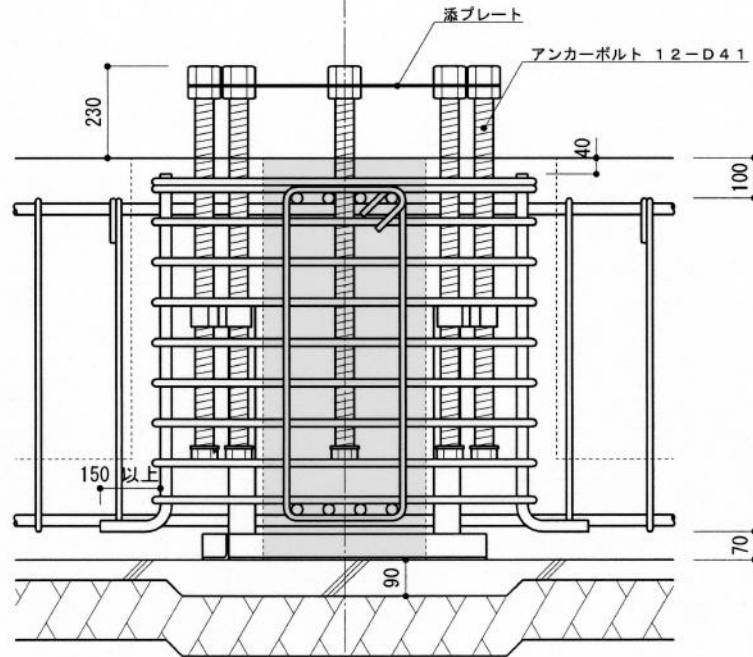
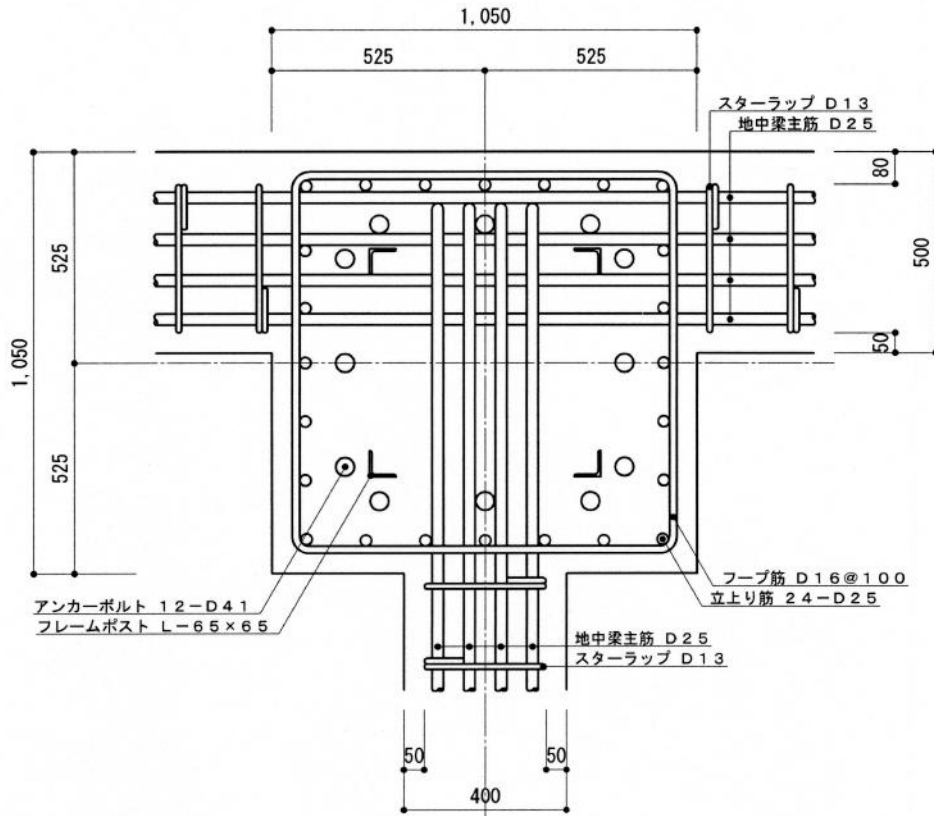


▲ 本例はあくまでも参考例です。地中梁主筋・スターラップのサイズ、本数、配置または梁幅等は、別途ご検討下さい。

配筋例(参考)

P3 シリーズ 角形鋼管用

50-22P3

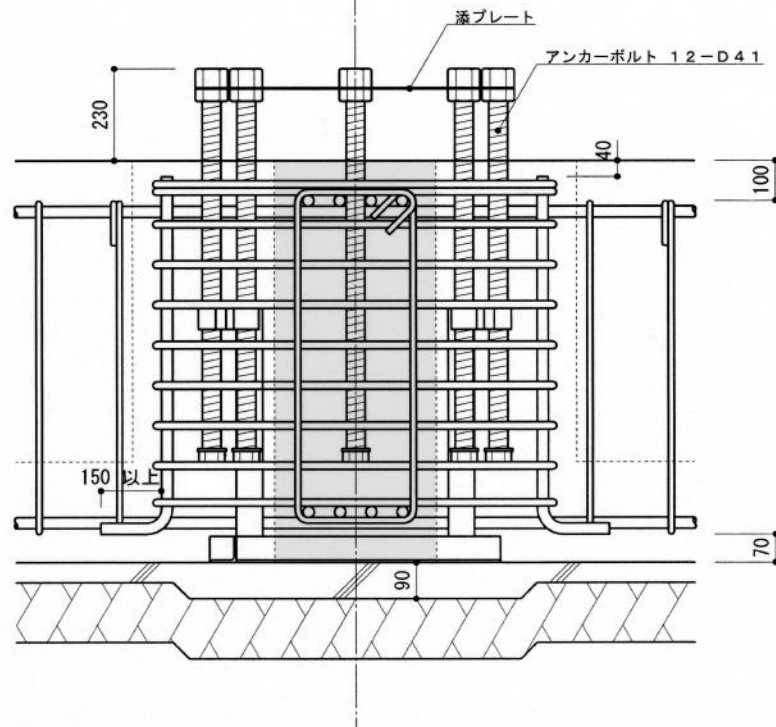
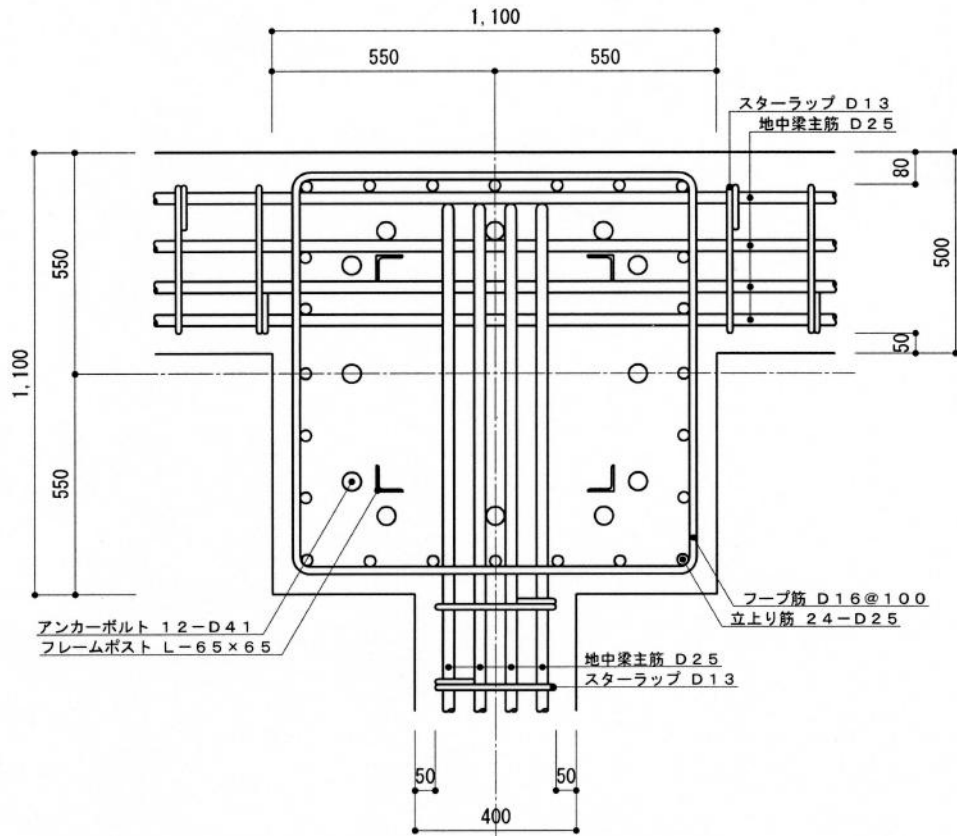


▲ 本例はあくまでも参考例です。地中梁主筋・スターラップのサイズ、本数、配置または梁幅等は、別途ご検討下さい。

配筋例(参考)

P3シリーズ 角形鋼管用

55-19P3

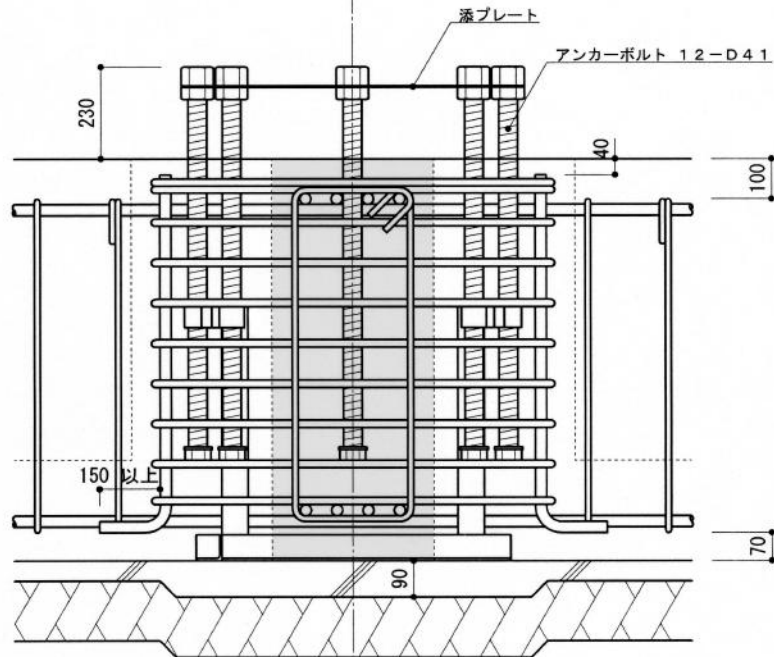
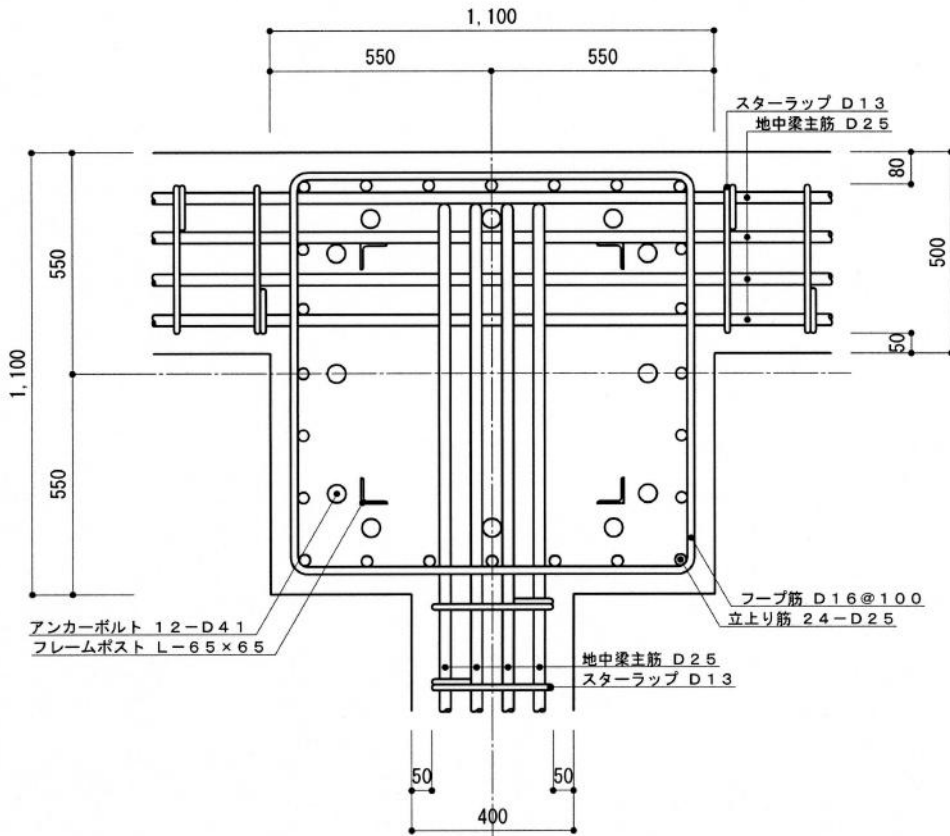


▲ 本例はあくまでも参考例です。地中梁主筋・スターラップのサイズ、本数、配置または梁幅等は、別途ご検討下さい。

配筋例(参考)

P3シリーズ 角形鋼管用

55-22P3



▲ 本例はあくまでも参考例です。地中梁主筋・スターラップのサイズ、本数、配置または梁幅等は、別途ご検討下さい。



〈製造販売元〉

岡部株式会社

okabe

〒131-8505 東京都墨田区押上2-8-2
TEL.03-3624-5336

〈販売元〉

旭化成建材株式会社

〒101-8101 東京都千代田区神田神保町1-105
TEL.03-3296-3515