

BCP325 柱材対応製品ラインナップ

柱		F値 325N/mm ² 以下	
外径	板厚	ベースパック記号	
		保有耐力接合	柱脚ヒンジ
□300×300	t≤19	30-19FX3	30-19S3
□350×350	t≤16	35-16P3, 35-16FX3	35-16S3
	t≤19	35-19P3, 35-19FX3	35-19S3
	t≤22	35-22FX3	35-22S3
	t≤25	35-25FX3	35-25S3
□400×400	t≤16	40-16P3, 40-16FX3	40-16S3
	t≤19	40-19P3, 40-19FX3	40-19S3
	t≤22	40-22FX3	40-22S3
	t≤25	40-25FX3	40-25S3
□450×450	t≤16	45-16P3, 45-16FX3	45-16S3
	t≤19	45-19P3, 45-19FX3	45-19S3
	t≤22	45-22FX3	45-22S3
	t≤25	45-25FX3	45-25S3
	t≤28	45-28FX3	45-28S3
□500×500	t≤19	50-22P3, 50-19FX3	50-19S3
	t≤22	50-22P3, 50-22FX3	50-22S3
	t≤25	50-25FX3	50-25S3
	t≤28	50-28FX3	50-28S3
	t≤32	50-32FX3	50-32S3
□550×550	t≤19	55-19P3, 55-19FX3	55-19S3
	t≤22	55-22P3, 55-22FX3	55-22S3
	t≤25	55-25FX3	55-25S3
	t≤28	55-28FX3	55-28S3
	t≤32	55-32FX3	55-32S3

用途にあわせたラインナップ

柱脚を3種類(P3, FX3, S3)から選べるようになりました。建築用途や設計方針に応じて、必要とする柱脚性能を選択することが出来ます。

ベースパックP3

- ▶ 保有耐力接合を満たし、更なる経済設計を行いたい時
- ▶ 回転剛性値を高くしたい時
- ▶ 配筋性を向上させたい時

ベースパックNT-FX3

- ▶ 保有耐力接合にしたい時
- ▶ 引抜力に対応するため等、柱脚曲げ耐力を高くしたい時
- ▶ 板厚が厚い柱に使用したい時

ベースパックNT-S3

- ▶ 回転剛性値を低くしたい時
- ▶ 板厚が厚い柱に使用したい時

⚠警告 組立箱形断面柱には適用できません。

フルラインナップ 適用範囲表

ベースパック型式	柱材		適用柱サイズ																
	F値	例	150	175	200	250	300	350	400	450	500	550	600	650	700	750	800	850	900
I・II型	295N/mm ² 以下	BCR295	[適用範囲]																
P3	325N/mm ² 以下	BCP325	[適用範囲]																
NT			[適用範囲]																
円形	235N/mm ² 325N/mm ² 以下	STKN400 STKN490	[適用範囲]																
H形	235N/mm ² 325N/mm ² 以下	SN400B SN490B	[適用範囲]																

※柱材 F値 365N/mm² を使用する場合は別途お問い合わせ願います。

新発売 ベースパック[®] P3 シリーズ

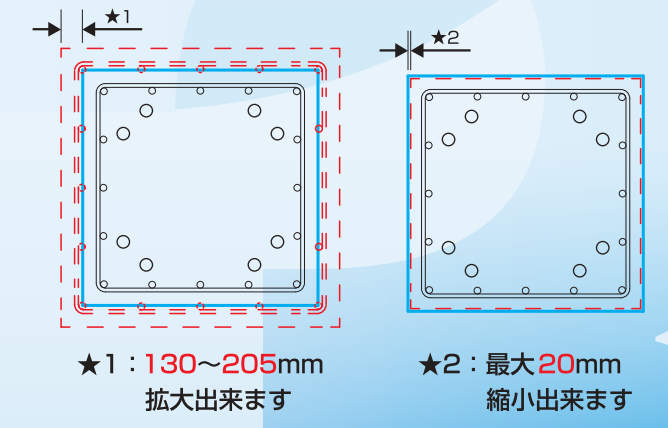
□350～□550のサイズでBCP325材に使用可能な製品を追加しました。柱材 F値 325 以下に対応する柱脚として、非熱処理高張力丸鋼のアンカーボルトを使用した従来のNTシリーズに加え、アンカーボルトに異形鉄筋を採用したP3シリーズを新たにラインナップに追加しました。P3シリーズは、以下のような場合にお役に立えます。

- 保有耐力接合を満たし、さらなる経済設計を行いたい時
- 回転剛性値を高くしたい時
最大で回転剛性値が約2.5倍*となります。*適用柱サイズが同じベースパックNT-S3と比較した場合
- 配筋性を向上させたい時

設計時

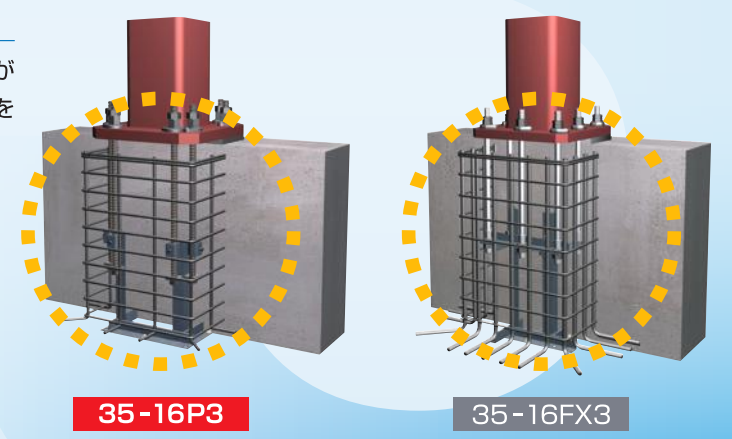
柱型の設計寸法に一定の自由度があります。個々の物件に応じた柱型の拡大縮小が可能です。

※各仕様によって拡大縮小出来る寸法が異なります。



施工時

立上り筋・フープ筋の配筋が少ないので、配筋施工時の手間を軽減出来ます。



P3シリーズ 角形鋼管用 保有耐力接合 柱材F値 325N/mm²以下

単位：mm
単位：N/mm²

概要図	ベースバック記号	アンカーフレームタイプ	アンカーボルト(フレーム)				
			本数-呼び	材質	J寸法	フレームポスト間寸法x 最低h寸法	
	35-16P3	C	8-D38	SD390	180	250	750
		特C				450	
	35-19P3	C	8-D41	SD390	190	250	800
		特C				450	
	40-16P3	C	8-D41	SD390	190	320	800
		特C				520	
	40-19P3	C	12-D38	SD390	180	320	800
		特C				520	
	45-16P3	C	12-D38	SD390	180	370	800
		特C				570	
	45-19P3	C	12-D41	SD390	190	370	800
		特C				570	
	50-22P3	C	12-D41H	SD490	200	440	850
		特C				640	
	55-19P3	C	12-D41H	SD490	200	460	850
		特C				660	
	55-22P3	C	12-D41H	SD490	200	520	850
		特C				720	

杭頭納まり及び配筋状況に合わせて特Cタイプを選択できます。ご指定の場合は設計図書または施工図等に特記願います。

形状	ベースプレート(BT-HT440B-SP)						コンクリート柱型				終局耐力*2 [kN・m]	回転剛性値 ×10 ³ [kN・m/rad]
	a	t	ℓ1	ℓ2	ℓ3	d	断面D標準寸法[片側縮小,片側拡大]	立上り筋	フープ筋SD295	コンクリート設計基準強度		
(ハ)	630	44	65	85	330	φ70	800× 800 [-0,+160]*1	12-D25(SD345)	D13@100	21以上	1,120 (1.41Mpc)	169
							840× 840 [-20,+140]*1					
(ハ)	630	44	65	85	330	φ75	800× 800 [-0,+180]*1	16-D22(SD345)	D13@100	21以上	1,263 (1.39Mpc)	175
							830× 830 [-15,+165]*1					
(ハ)	700	48	65	85	400	φ75	870× 870 [-10,+180]*1	16-D22(SD345)	D13@100	21以上	1,496 (1.40Mpc)	212
							900× 900 [-20,+165]*1					
(ニ)	700	48	65	85	200	φ70	900× 900 [-0,+145]*1	16-D25(SD345)	D13@100	21以上	1,755 (1.43Mpc)	299
							910× 910 [-5,+140]*1					
(ニ)	750	48	65	85	225	φ70	950× 950 [-0,+145]*1	16-D25(SD345)	D13@100	21以上	1,992 (1.45Mpc)	359
							960× 960 [-5,+140]*1					
(ニ)	750	52	65	85	225	φ75	1,000×1,000 [-0,+130]*1	20-D25(SD345)	D13@100	21以上	2,262 (1.43Mpc)	404
(ニ)	820	60	65	85	260	φ75	1,050×1,050 [-0,+190]*1	24-D25(SD345)	D16@100	21以上	2,809 (1.25Mpc)	467
(ニ)	840	52	65	85	270	φ75	1,100×1,100 [-0,+175]*1	24-D25(SD345)	D16@100	24以上	3,094 (1.26Mpc)	535
(ニ)	900	60	65	85	300	φ75	1,100×1,100 [-0,+205]*1	24-D25(SD345)	D16@100	24以上	3,379 (1.22Mpc)	486
							1,120×1,120 [-0,+195]*1					

*1 []内は、標準寸法に対して片側に縮小できる寸法、拡大できる寸法を示します。 *2 柱軸力0時の耐力です。

⚠ 柱型を拡大縮小する場合は、基礎梁等からの柱型の立上り高さが50mm以下で、記載の鉄筋本数及び径を下回らない事が条件となります。尚縮小する場合は、アンカーボルト外側に基礎梁主筋を配筋できず、且つ、フープ筋がフレームポストに干渉するおそれがありますので、配筋を考慮して寸法を決めて下さい。

各種資料

下記資料をダウンロードできます >>> ベースバック資料ダウンロードURL

<http://www.b-pack.net/>

検索

(財)日本建築センター評定書

BCJ評定-ST0093-12

国土交通省大臣認定書

アンカーボルト MBLT-0062(国住指第2972号)

MBLT-0063(国住指第2973号)

ベースプレート MSTL-0120(国住指第 320号)等

ベースバック耐力判定システム(BTM)

設計施工標準図

柱脚詳細図

配筋検討用白図

耐力曲線

配筋検討資料

ベースバック諸元・サイズ一覧・色別表

ご使用にあたって

1. 建築設計事務所様、建築施工会社様、鉄骨業者様等において、ベースバックを用いた建築物を設計および施工・管理される際に、安全かつ効果的にご使用いただくために、本資料・総合カタログがございます。

設計・施工の前に必ずご一読くださるようお願いいたします。

2. 設計・施工にあたっては本資料・総合カタログ・設計ハンドブック・設計施工標準図等に基づいて実施して下さい。

免責事項

1. 本資料・総合カタログに記載した事項に反した設計・施工による不具合。2. 標準仕様以外に設計者・施工業者の使用者が指示した仕様・施工方法等に起因する不具合。3. 瑕疵(かし)を発見後、すみやかに届けがされなかった場合。4. ベースバック工法におけるアンカーボルトの据付及びベースバックグラウトの注入の施工を、ベースバック施工技術委員会の認定した有資格者以外に作業させたことにより生じた不具合。5. 不可抗力(天災、地震、地盤沈下、火災、爆発、騒乱など)により発生した不具合。6. 本資料・総合カタログおよび関連資料に記載した製品の保管方法・有効期限が守られずに発生した不具合。

※製品仕様・外観は予告なく変更することがありますので、あらかじめご了承ください。